

# XK3190-DS7

## 数字式称重显示器

# 使用说明书

1.20 版

上海耀华称重系统有限公司

 沪制 0000071 号



# 目 录

<b>第一章</b>	<b>技术参数</b>	<b>1</b>
<b>第二章</b>	<b>安装</b>	<b>2</b>
	一. 仪表前功能示意图和后功能示意图	
	二. 传感器和仪表的连接	
	三. 打印机与仪表的连接	
	四. 大屏幕显示器的连接	
	五. 串行通讯接口的连接	
<b>第三章</b>	<b>操作方法</b>	<b>8</b>
	一. 开机及开机自动置零	
	二. 手动置零 ( 半自动置零)	
	三. 去皮功能	
	四. 日期、时间的使用和操作	
	五. 蓄电池使用	
	六. 内码显示	
	七. 数据记录的贮存	
	八. 打印操作	
	九. 报表打印	
	十. 查询记录	
	十一. 记录的清除操作	
	十二. 记忆皮重的输入方法	
	十三. 节电功能	
	十四. 显示亮度调节	
	十五. 毛净重切换	
	十六. 面板式微打走纸	
<b>第四章</b>	<b>维护保养和注意事项</b>	<b>16</b>
<b>第五章</b>	<b>信息提示</b>	<b>17</b>
<b>附 录</b>		<b>18</b>


亲爱的用户：

在使用仪表前，敬请阅读使用说明书。



# XK3190-DS7

## 第一章 技术参数

- 1、型 号: XK3190-DS7
- 2、数字传感器接口:
- |       |                 |       |                            |
|-------|-----------------|-------|----------------------------|
| 接口方式: | RS485(两线制)      | 信号电源: | DC10V, $\leq 400\text{mA}$ |
| 传输距离: | $\leq 1000$ 米   | 接口能力: | $\leq 16$ 个数字传感器           |
| 传输速度: | 9600 baud       | 兼容协议: | 本公司数字模块协议                  |
| 支持厂家: | 支持耀华协议的四线制数字传感器 |       |                            |
- 3、显示: 7 位高亮度 LED 显示, 10 个状态指示符。
- 4、键盘:
- |     |                   |
|-----|-------------------|
| 数字键 | 0~9               |
| 功能键 | 24 个 (10 个与数字键复合) |
- 5、时钟: 可显示年、月、日、时、分、秒, 自动闰年闰月; 不受断电影响。
- 6、大屏幕显示接口
- |       |                            |      |               |
|-------|----------------------------|------|---------------|
| 传输方式  | 串行输出方式, 20mA 电流环信号 (恒流源输出) |      |               |
| 传输波特率 | 600                        | 传输距离 | $\leq 2000$ 米 |
- 7、串行通讯接口
- |      |                            |       |               |
|------|----------------------------|-------|---------------|
| 传输方式 | RS232/RS422 (选配)           |       |               |
| 波特率  | 600/1200/2400/4800/9600 可选 |       |               |
| 传输距离 | RS232 $\leq 30$ 米 ;        | RS422 | $\leq 1200$ 米 |
- 8、打印接口
- 标准并行输出接口: 可配 TpuP16 微型打印机; TM800、KX-P1121、KX-P1131、LQ300K<sup>+</sup>等宽行打印机; POS58、T58D 等热敏微打。
- 面板式微打:
- ①. 点阵式 (每行 96 点), 采用 M-150 II 机头。
  - ②. 打印用纸: 普通白纸, 纸宽  $44.5 \pm 0.5\text{mm}$ , 厚  $0.07\text{mm}$ 。
- 9、数据贮存 可贮存 1000 组车号皮重, 201 组货号, 可贮存 1001 组称重记录。
- 10、使用环境
- |      |   |      |   |
|------|---|------|---|
| 交流电源 | AC 220V (-15% ~ +10%) 50Hz ( $\pm 2\%$ )        |      |   |
| 直流电源 | 采用外置 12V/7Ah 蓄电池供电                              |      |   |
| 使用温度 | $-10^{\circ}\text{C} \sim 40^{\circ}\text{C}$ ; | 储运温度 | $-25^{\circ}\text{C} \sim 55^{\circ}\text{C}$ |
| 相对湿度 | $\leq 85\%RH$                                   |      |   |
| 预热时间 | $\leq 30$ 分钟                                    |      |   |
| 保险丝  | 0.5A  |      |   |
- 11、外型 (mm) 295×185×200
- 12、自重 约 2.2 公斤
- 14、型式评价证书编号:  2011F123-31
- 15、执行标准: GB/T 7724-2008

# XK3190-DS7

## 第二章 安装联接

### 一. DS7 前功能示意图和后功能示意图：

(图2-1) 前功能示意图

# XK3190-DS7

(图2-2) 后功能示意图

## 二、数字传感器与仪表的连接:

XK3190-DS7 是数字式称重显示器，所以只能配接数字式传感器，为了叙述方便，以下简称传感器。

- 1、XK3190-DS7 的传感器接口采用两线制 RS485 接口方式，只能配接支持本公司协议的四线制的数字传感器。
- 2、传感器的连接采用 9 芯插头座。下图标注了各引脚的意义。

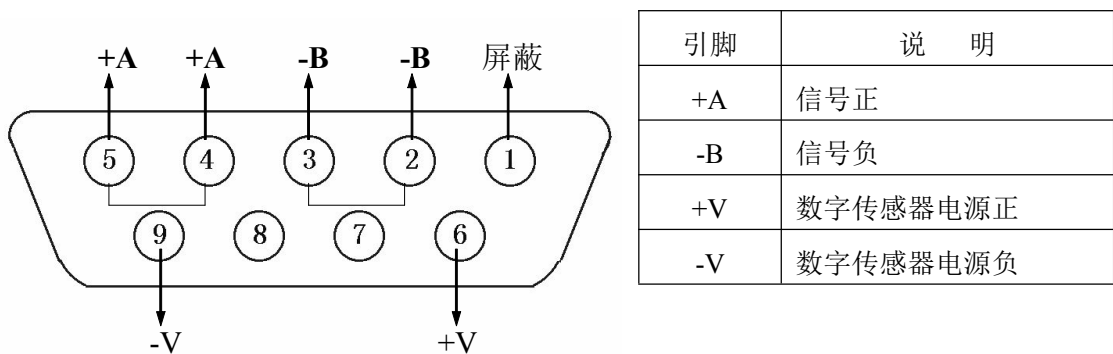
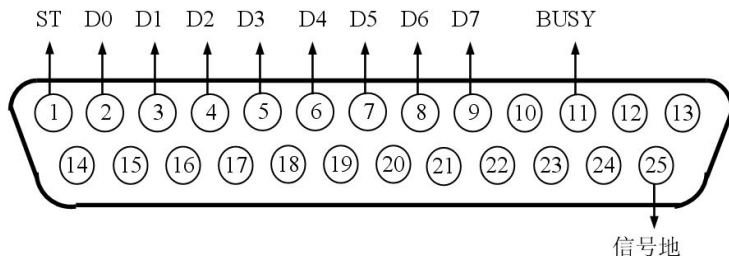


表 2-3 数字传感器接线说明

## 三、打印机与仪表的连接

1. 打印机接口采用标准的并行输出，接插件采用 25 芯 RS232 插头座，其各引脚的定义见图 2-4。



(图 2-4) 打印机接口信号

2. 打印须知:

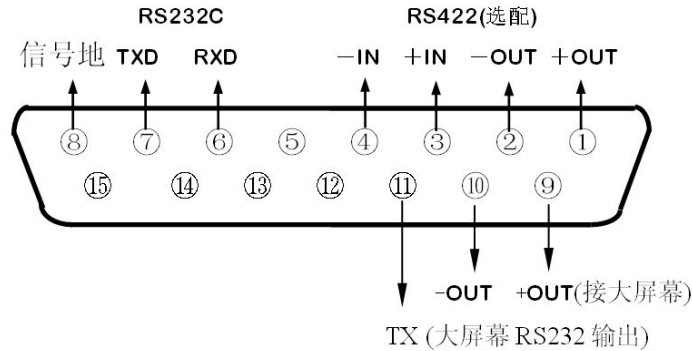
- ▲! 打印功能必须在设置后，方可投入正常使用。
- ▲! 仪表打印端口输出引线 with 打印机联接必须准确无误，须使用专用的打印联接线。倘若联接错误，将损坏仪表输出端口或打印机输入端口，甚至损坏仪表和打印机。
- ▲! 在使用打印机时，必须先将联接线准确联接，再接通仪表电源，最后开启打印机电源；结束使用时，必须先关闭打印机电源，再切断仪表电源，最后取下联接线。倘若顺序颠倒，可能损坏仪表和打印机。敬请注意！再注意！！
- ▲! 由于打印机品种繁多，性能不完全相同，与仪表兼容性不一，敬请选用推荐型号的打印机。
- ▲! 打印机必须可靠接地！否则可能干扰仪表的正常使用，甚至损坏仪表和打印机。

## 四、大屏幕与仪表的连接使用

# XK3190-DS7

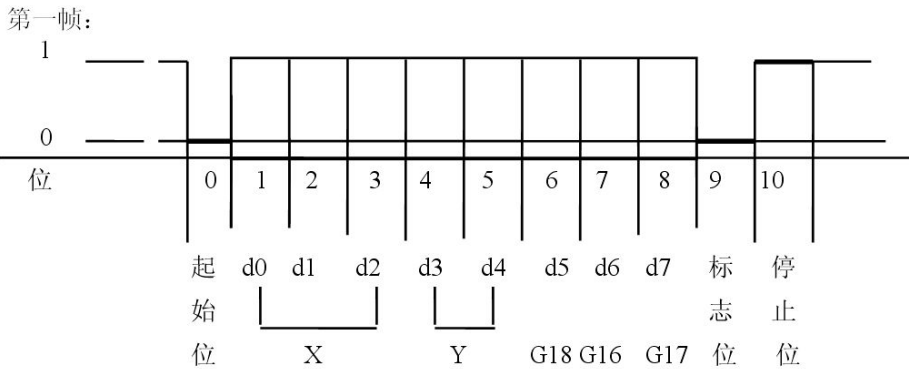
▲ ! 仪表大屏幕输出引线与大屏幕显示器联接必须准确无误, 倘若联接错误, 将损坏仪表输出端口或损坏大屏幕显示器输入端口, 甚至可能严重损坏仪表和大屏幕显示器, 要求使用配套的专用联接线。

1. 大屏幕显示接口采用 15 芯 RS232 插头座( 与串行通讯口共用一只插座 ), 其引脚意义见图(2-5) 中 9、10 脚。

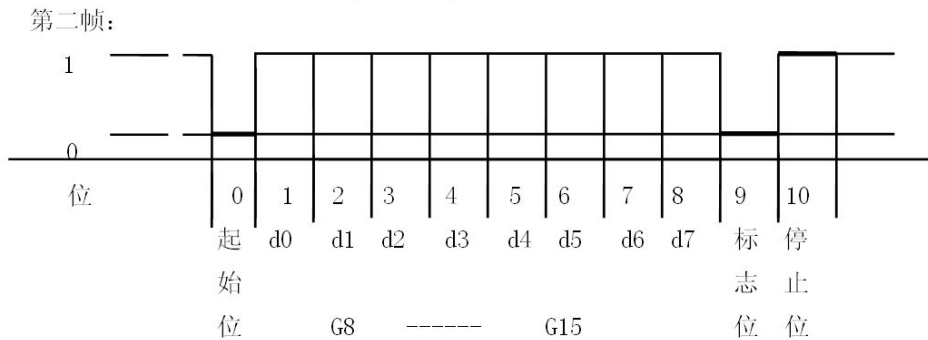


(图 2-5) 串行通讯和大屏幕显示输出接口信号 (机壳背视图)

2. 大屏幕信号为电流环或 RS232 信号, 以二进制码串行输出, 波特率为 600。每一帧数据有 11 个位, 1 个起始位(0)、8 个数据位(低位在前)、1 个标志位、1 个停止位(1)。
3. 每隔 100ms 发送一组数据, 每组数据包含 3 帧数据, 其意义见图 (2-6)。



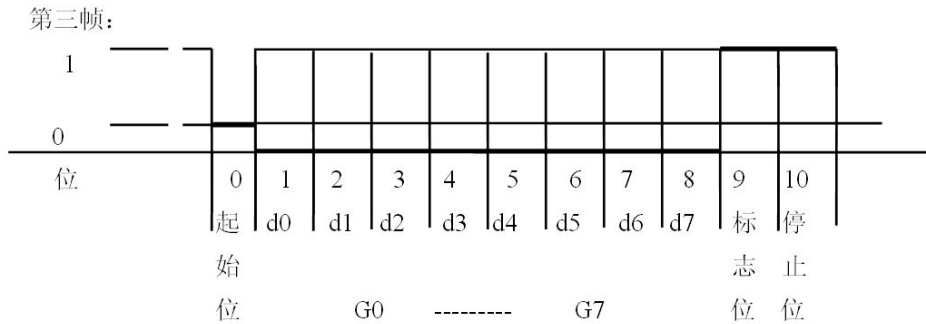
(图 2-6.1) 第一帧波形图



(图 2-6.2) 第二帧波形图



# XK3190-DS7



- 第一帧数据：标志位为 0  
 X: D0、D1、D2 -- 为小数点位置(0~4)  
 Y: D3 — 为重量符号(1—负、0—正)  
 D4 — 备用  
 G 18~G16: 为重量(净重)数据
- 第二帧数据：标志位为 0  
 G15~G8: 为重量(净重)数据
- 第三帧数据：标志位为 1  
 G7~G0: 为重量数据  
 G0~G18: 由低到高构成重量(净重)的 19 位二进制码

## 五. 串行通讯接口与仪表的联接和使用

- ▲! 通讯接口输出引线计算机联接必须准确无误, 倘若联接错误, 将损坏仪表输出端口或计算机通讯输入端口, 甚至严重损坏仪表和计算机及相应的外部设备。
- ▲! 进行计算机通讯须具备必要的计算机技术和程序编制能力, 须由专业技术人员参与或指导。非专业人员请不要随意联接。

XK3190-DS7 仪表具有 RS232/RS422(选配)/RS485(选配)串行通讯接口, 可与计算机进行通讯。

1. 通讯接口采用 15 芯 RS232 插头座(与大屏幕共用), 其引脚定义见图 2-5 中 6、7、8 脚(RS232)或 1、2、3、4、8 脚(RS422/RS485)。
2. 所有数据均为 ASCII 码, 每组数据由 10 位组成, 第 1 位为起始位, 第 10 位为停止位, 中间 8 位为数据位。通讯方式分为:
  - (1). 连续方式:

所传送的数据为仪表显示的当前称量(毛重或净重)。每帧数据由 12 组数据组成。格式如下:

第 X 字节	内容及注解	
1	02(XON)	开始
2	+或-	符号位
3	称量数据	高位
:	称量数据	:
:	称量数据	:
8	称量数据	低位
9	小数点位数	从右到左(0~4)
10	异或校验	高四位
11	异或校验	低四位
12	03(XOFF)	结束

异或 =  $2 \oplus 3 \oplus \dots \oplus 8 \oplus 9$

- (2). 指令方式:

仪表按上位机所发送的指令, 输出相应的数据, 上位机每发一次指令, 仪表就相应地输出一帧数据。上位机发送指令:

# XK3190-DS7

第 X 字节	内容及注解	
1	02(XON)	开始
2	A~Z	地址编号
3	A~E	命令 A: 握手
		命令 B: 读毛重
		命令 C: 读皮重
		命令 D: 读净重
4	异或校验	高四位
5	异或校验	低四位
6	03(XOFF)	结束

异或=2⊕3

仪表输出内容:

第 X 字节	内容及注解	
1	02(XON)	开始
2	A~Z	地址编号
3	A~E	命令 A: 握手
		命令 B: 送毛重
		命令 C: 送皮重
		命令 D: 送净重
4	按命令内容输出相应数据	
:	按命令内容输出相应数据	
n-1	按命令内容输出相应数据	
n	按命令内容输出相应数据	
n+1	异或校验	高四位
n+2	异或校验	低四位
n+3	03(XOFF)	结束

异或=2⊕3⊕……(n-1)⊕n

仪表输出时 4~n 的内容如下:

命令 A	无数据	每帧由 6 组数据组成
命令 B	为毛重, 格式:	每帧由 14 组数据组成
	a: 符号(+或-)	
	b: 毛重值 (6 位)	
	: (自高到低)	
	g	
h: 小数点从右到左(0~4)		
命令 C	为皮重, 格式:	每帧由 14 组数据组成
	a: 符号(+或-)	
	b: 皮重值 (6 位)	
	: (自高到低)	
	g	
h: 小数点从右到左(0~4)		
命令 D	为净重, 格式:	每帧由 14 组数据组成
	a: 符号(+或-)	

# XK3190-DS7

	b:	净重值 (6 位 )
	:	(自高到低)
	g	
	h:	小数点从右到左(0~4)

注 1: 异或校验高、低 4 位的确定: 异或和高、低 4 位如果小于、等于 9, 则加上 30h, 成为 ASCII 码数字发送, 例如: 异或校验高 4 位为 6, 加 30h 后, 为 36h 即 ASCII 码的 6 发送; 异或和高、低 4 位如果大于 9, 则加上 37h, 成为 ASCII 码字母发送, 例如: 异或校验高 4 位为 B, 加 37h 后, 为 42h 即 ASCII 码的 B 发送。

### 3. 上位机发送命令列表 (设仪表通讯地址为 01):

命令类别	命令含义	上位机发送命令 (十六进制)
A 命令	握手	02 41 41 30 30 03
B 命令	读毛重	02 41 42 30 33 03
C 命令	读皮重	02 41 43 30 32 03
D 命令	读净重	02 41 44 30 35 03

### 4. 仪表通讯参数的设置:

#### (1). 通讯参数

通讯参数由通讯地址、波特率、通讯方式三组参数组成。

#### (2). 通讯参数设置步骤:

步骤	操 作	显 示	注 解
1	按[参数设置]	在称重显示状态下	
2	按[9][8] 按[输入]	[ P 00 ] [ P 98 ]	输入设置密码 “98”
3	按[1] 按[输入]	[ Ad r ** ] [ Ad r 01 ]	通讯地址(01~26) 例如: 1
4	按[1] 按[输入]	[ b t * ] [ b t 1 ]	串行通讯的波特率(0~4) 分别表示 波特率为: 600、1200、2400、 4800、9600 例如: 1
5	按[0] 按[输入]	[ t F * ] [ t F 0 ]	串行通讯方式: 0--连续发送方式, 不接收 1--指令应答方式 2--老 D2+连续通讯格式, 每帧 8 个字节 3--新 D2+连续通讯格式, 每帧 9 个字节
6		称重状态	通讯参数设置结束

注 2: 老 D2+连续通讯格式, 数据以 ASCII 码方式输出, 每帧 8 个字节 (包括小数点)。数据先传低位后高位, 各帧之间用 “=” 分割。发送数据为净重 (即仪表显示值), 如当前仪表

# XK3190-DS7

显示值为 70.15, 则仪表连续发送 51.0700=51.0700=51.0700……

新 D2+ (300 吨) 连续通讯格式, 数据以 ASC II 码方式输出, 每帧 9 个字节 (包括小数点)。数据先传低位后高位, 各帧之间用 “=” 分割。发送数据为净重 (即仪表显示值), 如当前仪表显示值为 70.15, 则仪表连续发送 51.07000=51.07000=51.07000……

## 第三章 操作方法

### 一. 开机及开机自动置零

1. 接通交流电源或外置蓄电池, 并打开电源开关后, 仪表进行 “9999999” ~ “0000000” 的笔划自检, 完成后自动进入称重状。
2. 在笔划自检过程中, 按任意键停止自检。
3. 开机时, 如果秤上的重量偏离零点, 但仍在设置的范围内, 仪表将自动置零。开机置零范围的参数选择、设置方法详见标定的有关章节。

正常工作时应把标定开关拨到禁止标定的位置。

### 二. 手动置零 (半自动置零)

1. 按[置零]键, 可以使仪表回零, 此时零位标志符亮。
2. 显示值偏离零点, 但在置零范围以内时, [置零]键起作用。否则[置零]键不起作用, 置零范围的参数选择、设置方法详见标定的有关章节。
3. 只有稳定标志符亮时, 可以进行置零操作。

### 三. 去皮功能操作

1. 本仪表提供三种去皮方式:
  - ① 一般去皮:

在称重显示状态下, 显示重量为正且称量稳定时, 按[去皮]键, 可将显示的重量值作为皮重扣除, 此时仪表显示净重为 0, 去皮标志符亮。
  - ② 预置皮重:

在称重显示状态下, 按[设皮]键, 仪表显示[P \*\*\*.\*\*\*], 此时显示的数值为原皮重值。若需设置新的皮重值, 则可用数字键送入后, 再按[输入]键确认即可。
  - ③ 按车号调用皮重:

在称重显示状态下, 按[车号]键, 仪表显示[o \*\*\*\*\*], 用数字键送入正确的车号后, 再按[去皮]键即可, 此时仪表从内存中找到与该车号对应的皮重值, 调出使用。
2. 在称重显示状态下, 可连续去皮。当皮重为零时去皮标志符熄灭; 当仪表符合置零条件时, 按[置零]键也可使皮重为零, 去皮标志符熄灭。

### 四. 日期与时间的设置及操作

在称重状态下, 按【时钟】键仪表显示当前日期  $d^{*}.*.*.*.*$ , 此时输入正确的日期后按【输入】键进行确认。仪表接着显示当前时间  $t^{*}.*.*.*.*$  并自动走时, 此时输入正确的时间后按【输入】键进行确认, 即完成日期和时间的设置。

### 五. 蓄电池使用

1. 当使用蓄电池供电时, 显示窗左方的 “电池电量” 指示符会指示当前蓄电池所剩的电量; 三个指示符全亮表明电量充足; 下面的两个指示符亮表明电量较足; 只有最下面

# XK3190-DS7

一个指示灯亮，表明电量不足。电量不足时应考虑给蓄电池充电，如继续使用则蓄电池电量继续减少，仪表会自动切断电源以保护蓄电池。

2. 把蓄电池连到仪表上，再接通交流电源，仪表就会对蓄电池充电（充足约需 20 小时）。无论是否打开电源开关都会充电，关机充电速度较快，推荐使用。
3. 蓄电池首次使用时，务必先充足电后再使用。
4. 蓄电池连接线上标有红色的插头为正（+），与蓄电池正极相连；标有黑色的插头为负（-），与蓄电池负极相连。
5. 把蓄电池正负极性接反或短路均可能使仪表的直流自恢复保险丝断路以保护仪表及蓄电池，这时把蓄电池正确连接后，重新开机即可正常使用。
6. 蓄电池属易耗品，不属三包范围。

# XK3190-DS7

## 六. 内码显示

1. 在称重状态下, 按[设置]再输入[2]、[8]仪表就进入内码显示状态, 内码指示符亮; 再次按[设置]并输入[2]、[8]可使仪表退出内码显示状态, 内码指示符熄灭。
2. 在内码显示状态, 除[置零]、[设置]键外其余键均无效。
3. 二十个内码等于一个分度值。例如  $n=3000$  的秤满量程的内码为 60000 码

## 七. 数据记录的贮存操作

1. 仪表规定车号为 5 位数, 货号为 3 位数。最多可贮存 1000 个车号、201 个货号。
2. 每贮存一组完整的记录, 便同时打印出该组记录(如果打印设置为有效时)。
3. 数据贮存有以下三种方式:
  - 1) 先空车贮存, 再满车贮存; 或者先满车贮存, 后空车贮存。也就是说要经过两次贮存才构成一组完整记录。
  - 2) 满车前来称量且皮重已知时, 一次贮存便构成一组完整记录。
  - 3) 称量的不是装载货物的车辆而仅仅是一个货物, 此时总是一次贮存便构成一组完整记录。

XK3190-DS7 为了能自动识别区分以上三种贮存的情况, 特作以下协定:

- ▲ 车辆的车号必须是 00001~99999 之间的任意数。也就是说 00000 不能作为真实车辆的车号。如果车号设置为 00000 时, 表示前来称重的不是一个载物的车辆, 而仅仅是一个货物。
- ▲ 如果仪表的去皮标志符亮, 则皮重已知, 因此一次贮存便构成一则完整的记录。
- ▲ 如果车号设置为 00000 以外的任意 5 位数, 打印参数中 Y 参数最高位设置为 0, 而且仪表的去皮标志符不亮, 则必须经过两次贮存操作才能构成一个完整的记录。

### 4. 贮存操作的方法:

(表 3-1)

步骤	操 作	显 示	解 释
1		在称重显示状态下	
2	按[打印]		
2	按数字键送入车号 按[输入]	[ o *****] [ o 03217]	输入车号 比如: 03217
3	输入货号 按[输入]	[hn **] [hn 35]	输入货号 如: 35
4	按[10] 按[输入]	[BFL **] [BFL 10]	输入扣率的百分值 如: 10
			贮存结束

仪表的数据贮存可设置为使用车号方式或不使用车号方式, 见打印设置一章。若设置为不使用车号方式时, 所有和车号有关的操作或操作步骤或打印内容便不存在了。同样, 仪表的数据贮存可设置为使用货号方式或不使用货号方式, 详见打印设置一章。

**▲ ! 数据不稳定时或毛重 $\leq 0$ 或净重 $\leq 0$ 时, 都不能进行贮存。**

### 5. 关于自动贮存和打印:

- 1) 自动贮存打印的设置见打印设置一节。
- 2) 自动贮存打印时, 不存在两次贮存方式。
- 3) 自动贮存时, 贮存的车号、货号为贮存前已设置好的车号和货号。
- 4) 自动贮存的皮重值分以下三种情况:
  - ① 仪表的去皮标志符亮时, 便以当前称重的皮重值存入该组记录。
  - ② 仪表的去皮标志符不亮时, 便自动在内存中查找该车号下的皮重值, 并以该皮重值存入该组记录。

# XK3190-DS7

③ 仪表去皮标志符不亮时，且内存中该车号下的皮重值没有时，便以 0 作为皮重值存入该组记录。

6. 若车号多于 1000 个时，仪表会显示[Err 10]，此时可以通过本章第十一节中介绍的方法清除某个车号，或全部记录。

## 八. 打印操作

### 1. 打印设置：（表 3-2）

步骤	操 作	显 示	解 释
1	按[设置] 按[9][7] 按[输入]	[P 00] [P 97]	输入密码 97
2	按[1] 按[输入]	[Auto *] [Auto 1]	选择自动/手动打印 (0-手动 1-自动) 如：选择 1（自动打印）
3	按[3] 按[输入]	自动指示符亮 [Type *]  [Type 3]	选择打印机种类 0--打印无效 1--TPup16 微打（英文） 2--TM800 打印机 3--松下 KX-P1121、得实-DS2600 II 4--EPSON LQ-1600K、LQ300K+、 松下 KX-P1131 5--面板式微打（DS7yP） 6--外置热敏微打 POS58、T58D 等 如：选择 3
4	按[5][0] 按[输入]	[HL **] [HL 50]	打印限制选择 00 -- 回零才可以再次打印 25 -- 回到 25%称量以下可再次打印 50 -- 回到 50%称量以下可再次打印 75 -- 回到 75%称量以下可再次打印 99 -- 满称量情况下也可再次打印 如：50
5	按[3] 按[输入]	[Arr *]  [Arr 3]	选择打印格式 Arr=0--记录格式 1--1 联单格式 2--2 联单格式 3--3 联单格式 如：选择 3
6	按[1][0][0] 按[输入]	[L *****] [L001.00]	设置自动打印时的最小自动打印重量 L 必须大于 10 个分度值 如：1.00
7	按[0][5] 按[输入]	[b **] [b 05]	走纸行数设置(0~30) 如：05
8	按[1] 按[输入]	[odE *] [odE 0]	填充式打印格式选择 0：不使用填充式打印格式 1：使用填充式打印格式 如：选择 0

# XK3190-DS7

步骤	操作	显示	解释
9	按[1] 按[输入]	[dct *] [dct 0]	填充式打印格式时扣率选择 0: 不使用扣率 1: 使用扣率 如: 选择 0
10	按[0][0][0][1][1] 按[输入]	[Y *****] [Y 00011]	Y 参数有五位, 自左到右分别为 1~5 位, 每位的作用如下: 第 1 位: 0 两次称重打印模式 1 一次称重打印模式; 第 2 位: 0 不使用节电功能 1 使用节电功能; 第 3 位: 0 重量单位为公斤 1 重量单位为吨; 第 4 位: 0 数据记录不使用货号 1 数据记录使用货号; 第 5 位: 0 数据记录不使用车号 1 数据记录使用车号; 如: 选择 00011
		操作结束	

注: (1) 使用外接打印机时, 打印机种类(Type)按不同的打印机类型选择 1、2、3、4、6。  
(2) 步骤 8、9 只作用于打印机型号(Type)为 2、3 时, 其余型号无意义。

**▲! 只有在选用填充格式时, 才可以选用是否使用扣率。**

- ★ 打印具体格式参见附录
- ★ 填充式可使用专用格式无碳复印打印纸, 快速打印一式三份。也可使用专用格式普通打印纸, 快速打印一式一份。
- ★ 用户若需定制特别格式的填充式打印, 可与经销商联系。

2. 仪表贮存和打印是同时的, 用[打印]键每贮存一组完整的记录的同时打印出该组称重记录(如果打印是设置为有效的)。
3. 如果因为某种原因(比如打印机出故障等), 未能打印好称重记录时, 在排除故障之后, 按一下[补充打印]键即可补充打印出当前贮存的记录。
4. 在一段称量结束后, 可按[累计打印]键打印出该组记录的累计值。
5. 仪表设置为两次称重打印模式, 使用先空车后重车或先重车后空车的两次贮存方法, 在第一次贮存时, 因该组记录还不完整, 仪表只显示[LoAd]约 1.5 秒以提示操作者, 但不打印。不过, 此时若按[补充打印]键仍可将此不完整的记录打印出。  
打印出的结果总是:
  - ① 序号为空白;
  - ② 毛重和净重均为 0;
  - ③ 皮重值为当前显示重量。
 (两次称重打印模式的设置详见打印设置中的 Y 参数)
6. 仪表设置为一次称重打印模式, 每次称重都会作为一个完整的记录进行存储和打印。如果仪表处于去皮状态, 则把当前皮重作为记录的皮重。如果仪表未处于去皮状态则调用仪表里保存的该车号对应的记忆皮重作为记录的皮重(如果没有记忆皮重则该记录的皮重为零)。一次称重打印模式的设置详见打印设置中的 Y 参数。



# XK3190-DS7

## 九. 报表打印:

- 1、按[报表], 输入日期后按【输入】, 可打印该日分类统计的日报表 (即当天按时间顺序的统计报表、按车号的统计报表、按货号的统计报表)。
- 2、按[报表], 再按[1], 可打印总报表 1 (即时间顺序的统计报表)
- 3、按[报表], 再按[2], 可打印总报表 2 (即按车号的统计报表)
- 4、按[报表], 再按[3], 可打印总报表 3 (即按货号的统计报表)
- 5、按[报表], 再按[4], 可打印总报表 4 (即车号皮重报表)

## 十. 查询记录:

用[检查]键可以按不同的方式检查仪表内各种记忆内容, 操作方式如下:

1. 按照日期检查称重记录 (表 4-4)

步骤	操 作	显 示	解 释
1	按[检查]  按[检查]	在称重状态下 [rEAd 1]	选择希望检查的内容和格式 rEAd=1--检查某一天的全部记录 2--检查某车号的全部记录 3--检查某货号的全部记录 4--检查车号
2	送日期 按[检查]	[d **.**.].**] [d 08.08.25]	选择你希望检查哪一天的记录 如: 8月25日 接下去便依次显示2008年8月25日的每次记录
3	按[检查] 按[检查] 按[检查] 按[检查] 按[检查] 按[检查]	[no 0001] [t**.**.].**] [o *****] [hn ***] [A *****] [t *****] [n *****]	第一次 时间(时/分) 车号 货号 毛重 皮重 净重  } 第一次记录
4	按[检查] 按[检查] 按[检查] 按[检查] 按[检查] 按[检查]	[no 0002] [t**.**.].**] [o *****] [hn ***] [A *****] [t *****] [n *****]	第二次 时间(时/分) 车号 货号 毛重 皮重 净重  } 第二次记录
...	...	...	
	按[检查]	[ End ]	结束
		返回称重显示	

- (1). 在第2步中按[置零]键可清除该日期全部称重记录。(清除方式④)
- (2). 在第3步和第3步之后, 按[置零]键可以清除你正在检查的该组称重记录。(清除方式⑦)
- (3). 在进入检查状态后按[检查]键和按[输入]键具有相同的作用。

# XK3190-DS7

2. 按车号检查称重记录。 (表 4-5)

步骤	操 作	显 示	解 释
1	按[检查] 按[2]	在称重状态下 [rEAd 1] [rEAd 2]	选择 2 表示按车号检查记录
2	按[检查] 送车号	[o *****] [o 12345]	选择你希望检查哪一个车号的记录 如: 12345 接下去便显示 12345 号车的全部称重记录
3	按[检查] 按[检查] 按[检查] 按[检查] 按[检查] 按[检查] 按[检查]	[no 0001] [d**.**.**] [t**.**.**] [hn ***] [A *****] [t *****] [n *****]	日期 (月/日) } 时间 (时/分) } 货号 } 毛重 } — 第一次记录 皮重 } 净重 }
4	按[检查] 按[检查] 按[检查] 按[检查] 按[检查] 按[检查] 按[检查]	[no 0002] [d**.**.**] [t**.**.**] [hn ***] [A *****] [t *****] [n *****]	日期 (月/日) } 时间 (时/分) } 货号 } 毛重 } — 第二次记录 皮重 } 净重 }
...	...	...	
		[ End ]	结束

- (1). 在第 2 步按[置零]键可以清除该车号的全部记录, 但保留它的记忆皮重值。(清除方式⑤)
- (2). 在第 4 步和第 4 步之后, 按[置零]键可以清除你正在检查的该组称重记录。(清除方式⑦)
- (3). 在进入检查状态后按[检查]键和按[输入]键具有相同的作用。

3. 按货号检查称重记录 (表 4-6)

步骤	操 作	显 示	解 释
1	按[检查] 按[3] 按[检查]	在称重状态下 [rEAd 1] [rEAd 3]	选择 3 表示按货号检查记录
2	送货号 按[检查]	[hn **] [hn 23]	选择您希望检查哪一个货号的记录如: 23 接下去显示 23 货号的全部称重记录
3	按[检查] 按[检查] 按[检查] 按[检查] 按[检查] 按[检查]	[no 0001] [o *****] [d**.**.**] [t**.**.**] [A *****] [t *****]	车号 } 日期 (月/日) } 时间 (时/分) } 毛重 } — 第一次记录 皮重 }
4	按[检查] 按[检查] 按[检查] 按[检查] 按[检查] 按[检查]	[no 0002] [o *****] [d**.**.**] [t**.**.**] [A *****] [t *****]	车号 } 日期 (月/日) } 时间 (时/分) } 毛重 } — 第二次记录 皮重 }
...	...	...	
		[ End ]	结束

# XK3190-DS7

- (1). 在 2 步中按[置零]键可以清除该货号的全部记录。(清除方式⑥)
- (2). 在 3 步和 3 步之后, 按[置零]可清除正在检查的该组称重记录。(清除方式⑦)
- (3). 在进入检查状态后按[检查]键和按[输入]键具有相同的作用。

## 4. 检查车号 (表 4-7)

步骤	操 作	显 示	解 释
1	按[检查] 按[4]键 按[检查]	在称重状态下 [rEAd 1] [rEAd 4]	选择 4 表示 检查车号
2	按[检查] 按[检查]	[no 001] [o *****]	第一个车号
3	按[检查] 按[检查]	[no 002] [o *****]	第二个车号
...	...	...	
n	按[检查] 按[检查]	[no nnn] [o *****]	最后一个车号
	按[检查]	[ End ]	
		返回称重显示	

- (1). 在以上操作过程中, 每当显示车号时, 按[置零]键可以清除该车号以及它的记忆皮重和该车号的全部称重记录。(清除方式②)
- (2). 在进入检查状态后按[检查]键和按[输入]键具有相同的作用。

## 十一. 清除记录的操作:

1. 本仪表允许以下几种清除记录的方式:
  - 方式①: 清除全部记录。(包括所有车号和记忆的记忆皮重)
  - 方式②: 清除某一车号, 该车号的记忆皮重, 以及该车号对应的全部称重记录。
  - 方式③: 清除最后一次贮存的称重记录。
  - 方式④: 清除某一天的全部记录。
  - 方式⑤: 清除某一车号对应的全部称重记录。(但保留该车号, 以及它的记忆皮重)
  - 方式⑥: 清除某一货号对应的全部称重记录。
  - 方式⑦: 清除仪表内任意一个称重记录。
2. 用任何一种方式清除记录时, 仪表都会显示[Sure 0], 请操作者选择是否肯定。此时当[Sure]=非 0, 再按[输入]键表示确认。否认时, 让[Sure]=0, 再按[输入]键或者按[称重]键退出。
3. 操作方法:
  - 1) 在称重状态下, 按[清除]键可以清除全部记录。[方式①]
  - 2) 在称重状态下, 按[车号]键, 再用数字键可送入某车号后, 再按[清除]键可清除该车号, 及对应的记忆皮重, 以及对应的记录。[方式 ②]
  - 3) 在称重状态下, 按[清除]键, 按[9], 按[输入]可以清除最后一次贮存的记录。[方式③]
  - 4) 清除方式④、⑤、⑥、⑦参见数据记录检查一节。

# XK3190-DS7

- ▲ ! 1000 组记录包括按方式②、③、⑤、⑥、⑦清除的记录, 即按②、③、⑤、⑥、⑦清除会造成最大记录数减少, 按方式①清除后最大记录数便会恢复到 1000 组。如果一直不按方式①清除, 减少的记录也会慢慢恢复。
- ▲! 数据清除后不能恢复, 在操作时须谨慎, 以免误操作造成数据丢失。
- ▲! 在标定或修改打印参数后, 需清除所有称重记录。

## 十二. 关于记忆皮重的输入方法:

仪表可以长期记忆 1000 个皮重值, 输入方法有三种:

1. 用数字键输入皮重: (\*: 为原设置值) (表 3-8)

步骤	操作	显示	解释
1	按[车号]	在称重显示状态下	
2	送车号 按[输入]	[o *****] [o 35790]	送入车号 如: 35790
3	送入皮重 按[输入]	[P *****] [P 01000]	送入皮重 如: 1000(公斤)
4		返回称重显示	结束

2. 称重法存皮重:

在毛重显示状态下, 将空车放在秤台上, 等秤稳定后, 按[存皮重]键, 再输入车号后按[输入]键。

3. 每贮存一组称重记录时, 如果该车号在内存中没有记忆皮重, 则该组记录中的皮重值便作为该车辆的记忆皮重存入内存。

## 十三. 节电功能

当节电功能被设置为有效时, 仪表处在零位(未去皮)30 秒后会自动进入节电状态(熄灭 LED 数码管显示, 保持状态指示符), 此时按任意键或脱离零位均可使仪表恢复正常显示状态。

节电功能的设置详见打印设置中的 Y 参数。

## 十四. 显示亮度调节

XK3190-DS7 (不锈钢外壳) 具有 6 段亮度可调。

按一次【亮度】键, 显示亮度就往上调一档。调到最高亮度时, 蜂鸣器会长响一声以提醒操作者。在最高亮度时, 再按一次【亮度】键, 显示亮度就变为最暗。如此反复循环, 调节到合适的亮度即可。

## 十五. 毛净重切换

在称重状态, 且有皮重的情况下(净重显示状态), 按【毛/净】键可以切换到毛重显示状态。再按一次【毛/净】键可以切换回原来的净重显示状态。

去皮或预置皮重后, 仪表自动进入净重显示状态。

没有皮重时, 仪表一直处于毛重显示状态, 【毛/净】键无效。

## 十六. 面板式微打走纸

XK3190-DS7yP 配有面板式针式微打, 当打印机型号 tyPE 参数设置为 5 时, 持续按住【走纸】键, 可以使微打连续走纸。

# XK3190-DS7

## 第四章 维护保养及注意事项

- 一. 为保证仪表清晰和使用寿命, 本仪表不宜放在阳光直射下使用, 放置地点应较平整。
- 二. 不宜放在粉尘及振动严重的地方使用, 避免在潮湿的环境中使用。
- 三. 传感器和仪表须可靠连接, 系统应有良好的接地, 远离强电场、强磁场, 传感器和仪表应远离强腐蚀性物体, 远离易燃易爆物品。
  - ▲! 不要在有可燃性气体或可燃性蒸汽的场合使用, 不得使用在有压力容器罐装统。
  - ▲! 在雷电频繁发生的地区, 必须安装可靠的避雷器, 以确保操作人员人身安全, 防止雷击损坏仪表及相应设备。
  - ▲! 传感器和仪表都是静电敏感设备, 在使用中必须切实采取防静电措施, 严禁在秤台上进行电焊操作或其他强电场操作; 在雷雨季节, 必须落实可靠的避雷措施, 防止因雷击造成传感器和仪表的损坏, 确保操作人员的人身安全和称重设备及相关设备的安全运行。
- 四. 严禁使用强溶剂(如: 苯、硝基类油)清洗机壳。
- 五. 不得将液体或其他导电颗粒注入仪表内, 以防仪表损坏和触电。
- 六. 在插拔仪表与外部设备联接线前, 必须先切断仪表及相应设备电源!
  - ▲! 在插拔传感器联接线前, 必须先切断仪表电源!
  - ▲! 在插打打印机联接线前, 必须先切断打印机和仪表电源!
  - ▲! 在插拔大屏幕联接线前, 必须先切断仪表和大屏幕电源!
  - ▲! 在插拔通讯联接线前, 必须先切断仪表和上位机电源!
- 七. 公司忠告客户: 使用本公司仪表前应对仪表进行检测验收。本公司仅对仪表自身质量负责, 最高赔偿额在故障仪表自身价值 2 倍以内, 对仪表所处的系统问题不承担责任。
- 八. 仪表对外接口须严格按使用说明书中所标注的方法使用, 不得擅自更改联接。本仪表在使用过程中若出现故障, 应立即拔下插头, 送专业厂维修。一般非衡器专业生产厂家不要自行修理以免造成更大的损坏。本仪表不允许随意打开, 否则不予保修。
- 九. 蓄电池属易耗品, 不属三包范围。
  - ▲! 为延长蓄电池的使用寿命, 务必先充足电后使用。  
若长时间不使用, 必须每隔 2 个月充电一次, 每次充电 20 小时。
  - ▲! 在搬运或安装时务必小心轻放, 避免强烈振动, 避免冲击或撞击, 防止蓄电池内部电极短路, 损坏蓄电池。
- 十. 本仪表自销售之日起一年内, 在正常使用条件下, 出现非人为故障属保修范围, 请用户将产品及保修卡(编号相符), 一同寄往特约维修点或供应商。生产厂对仪表实行终身维修。

# XK3190-DS7

## 第五章 信息提示

### 一. 正常信息提示:

1. ..... 表示: 请稍等, 仪表内部进行运算, 不要进行任何操作。
2. Prnt 表示: 请稍等, 仪表与打印机之间的数据传送。
3. LoAd 表示: 数据贮存, 显示时间不超过两秒钟, 以提示操作者。

### 二. 错误操作信息提示:

1. Err 03 表示: 超载报警, 须立即卸下全部或部分载荷。
2. Err 08 表示: 找不到符合条件的记录或者查询条件有误。
3. Err 10 表示: 车号贮存已多于 1000 个。
4. Err 17 表示: 参数设置不符合要求, 请重新设置。
5. Err 19 表示: 零、负称量或不稳时不能打印; 未满足回零条件不能打印。
6. Err 28 表示: 打印的日期小于已存储的称重记录的日期。请重新设置日期后清除全部记录。

### 三. 错误联接信息提示:

1. Err P 表示: 打印机联接错误或打印机出错, 按任意键退出, 重新联接或更换打印机。
2. Errd \*\* 表示: 通讯地址等于“\*\*”的数字传感器通讯故障。
  - (1) 如果这是台在使用中的秤, 那么可以判断是连线出现故障或传感器通讯接口损坏。
  - (2) 如果这是台未经调试的秤, 那么你可按以下次序检查
    - a. 仔细检查传感器连线是否正确。
    - b. 请检查传感器地址是否设置正确、没有重复
    - c. 请重新设置传感器个数
3. Err 05 表示: 仪表内部 CPU 损坏, 请返厂维修。

### 四. 元器件故障及排除方法信息提示:

1. Err 18 表示: 键盘有故障, 显示 10 秒钟后进入称重显示, 须换键盘。
2. Err 20 表示: RAM 中数据部分丢失, 将标定头插上再重新开机自检后, 不再出现 Err 20 后, 再将标定头拔下即可。
3. Err 21 表示: RAM、E2PROM 标定数据都有丢失现象, 此时须将标定插头插上, 重新输入原标定数据后, 再开机或重新标定。
4. Err 22 表示: RAM 损坏, 必须更换新的芯片, 再重新标定。
5. Err 23 表示: E2PROM 损坏, 必须更换新的芯片, 将原标定的数据重新输入后, 再开机或重新标定。
6. Err 25 表示: 非法复制的软件或 E<sup>2</sup>PROM 损坏。

# XK3190-DS7

**附录 1:** (适用于打印机种类 TYPE=2、3、4)

联单格式:

称重单

序号	0001
日期	1999-07-28
时间	12.02.31
车号	12345
货号	022
毛重	2.000(kg)
皮重	0.300(kg)
净重	1.700(kg)

称重单

序号	0001
日期	1999-07-28
时间	12.02.31
车号	12345
货号	022
毛重	2.000(kg)
皮重	0.300(kg)
净重	1.700(kg)

称重单

序号	0001
日期	1999-07-28
时间	12.02.31
车号	12345
货号	022
皮重	2.000(kg)
毛重	0.300(kg)
净重	1.700(kg)

记录格式:

称 重 单

日期: 1999-07-28

序号	时间	车号	货号	毛重(kg)	皮重(kg)	净重(kg)
0002	12.03.24	12345	033	2.000	0.300	1.700
0003	12.03.24	00888	033	2.000	0.300	1.700
0004	12.04.11	00888	022	2.000	0.300	1.700

累计: 毛重: 8.000(kg) 净重: 6.800(kg)

填充式格式: (仅需 5 秒钟即可完成打印)

<b>过 磅 单</b>	
<b>WEIGHT BILL</b>	
第 1 联司磅员留存	Operator
序号 SERIAL No.	123
日期 DATE	1999-07-28
时间 TIME	12.35.28
车号 VEHICLE No.	
货号 CARGO No.	
总重 GROSS	1580 kg
皮重 TARE	80 kg
扣率 DISCOUNT	10 %
净重 NET	1350 kg
备注	
REMARK	

**附录 2:** (适用于打印机种类 TYPE=2、3、4)

日报表 1

日期: 1999-07-28

序号	时间	车号	货号	毛重(kg)	皮重(kg)	净重(kg)
0002	12.03.24	12345	033	2.000	0.300	1.700
0003	12.03.24	00888	033	2.000	0.300	1.700
0004	12.04.11	00888	022	2.000	0.300	1.700

累计: 毛重: 8.000(kg) 净重: 6.800(kg)

日报表 2

日期: 1999-07-28

序号	车号	车重(kg)	次数	总重量(kg)	总净重(kg)
0001	12345	0.300	0002	4.000	3.400
0002	00888	0.300	0002	4.000	3.400

# XK3190-DS7

日报表 3

日期: 1999-07-28

序号	货号	次数	总净重(kg)
0001	022	0002	3.400
0002	033	0002	3.400

## 附录 3: (适用于打印机种类 TYPE=6)

联单格式:

序号            0001  
 日期    02-03-14  
 时间    10.57.27  
 车号            00001  
 货号            001  
 毛重     10.00kg  
 皮重     1.00kg  
 净重     9.00kg  
 tel: 1 2 3 4 5 6 7 8  
 -----  
 -----  
 总毛重:  
           10.00kg  
 总净重:  
           9.00kg  
 -----  
 -----

记录格式:

日期    02-03-14  
 序号        重量 kg  
 0001        9.00  
 0002        9.00  
 累计:  
           18.00kg

## 附录 4: 打印操作举例

一. 一次手动预置皮重打印称重单

步骤	情 况	操 作	显 示	解 释
1	货物上磅	按[设皮]	[P00.000]	
2	送预置皮重量	如[1000]	[P1.000]	
3		按[输入]	[ ***** ]	减去皮重的量
4		按[打印]	[o *****]	原来车号
5	送车号	如[00123]	[o 00123]	若要原来车号, 直接按[输入]。不必改变车号
6		按[输入]	[hn **]	原来货号
7	送货号	如[ 11 ]	[hn 11]	若要原来货号, 直接按[输入], 不必改变货号
8		按[输入]	[ Prnt ]	打印称重单



# XK3190-DS7

## 二. 一次手动直接打印货物的称重单

步骤	情 况	操 作	显 示	解 释
1	货物上磅	按[打印]	[o *****]	原来车号
2	送入“0”	如[0]	[o 00000]	“0”车号表示所称的是货物
3		按[输入]	[hn **]	原来货号
4	送货号	如[11]	[hn 11]	若要原来货号，直接按[输入]，不必改变货号
5		按[输入]	[ Prnt ]	打印称重单

## 三. 打印称重单（两次称重贮存方式，即先空车后重车，或先重车后空车）

步骤	情 况	操 作	显 示	解 释
1	空车上来(等稳定指示灯亮)	按[打印]	[o *****]	原来车号
2	送新车号	如[00123]	[o 00123]	若要原来车号，直接按[输入]，不必送新货号
3		按[输入]	[hn **]	原来货号
4	送新货号	如[11]	[hn 11]	若要原来货号，直接按[输入]，不必送新货号
5		按[输入]	[ LoAd ]	1.5 秒退回称重状态
6	重车上来(等稳定指示灯亮)	按[打印]	[o 00123]	“步骤”2送的车号
7		按[输入]	[ hn 11 ]	“步骤”3送的货号
8		按[输入]	[ Prnt ]	打印称重量

★ 注 5: 如果第一步骤是重车，则第六步骤是空车，其它操作雷同。

## 四、预置皮重自动打印称重单:

步骤	情 况	操 作	显 示	解 释
1		按[设置]	[Auto *]	选择 1 自动打印
2		按[1]	[Auto 1]	
3		按[输入]	[type *]	以下不必修改
4		按[称重]	[ 0000 ]	退回称重状态
5		按[设皮]	[P ***]	
6	设预置皮重	送如[100]	[P 00100]	
7		按[输入]	[ -100]	
8	重车上来(等稳定指示灯亮)		[ 400]	重车 500，减去皮重 100
9			[Prnt ]	自动打印称重单

# XK3190-DS7

## 五、按车号调用皮重打印称重单：

步骤	情 况	操 作	显 示	解 释
	车号皮重已预设			仪表内已贮存
1	重车上来（等稳定指示灯亮）	按[车号]	[o *****]	原来车号
2	送需要车号	如[00123]	[o 00123]	若原来车号相符，直接按[去皮]，不必送车号
3		按[去皮]	[ *** ]	减去贮存皮重的量
4		按[打印]	[o *****]	需要的车号
5		按[输入]	[hn **]	原来货号
6	送新货号	如[ 11 ]	[hn 11]	若原来货号相符，直接按[输入]，不必送新货号
7		按[输入]	[ Prnt ]	打印称重单
8	表上有负数	按[去皮]	[ 000 ]	返回称重状态

## 六、设多种车辆预置皮重手动打印称重单：

步骤	情 况	操 作	显 示	解 释
1		按[车号]	[o *****]	原来车号
2	送新车号	如[00123]	[o 00123]	若要原来车号，直接按[输入]，不必送新车号
3		按[输入]	[P *****]	预置皮重
4	送预置皮重	如[100]	[P 100]	
5		按[输入]	[ 000 ]	退回称重状态
	贮存多种车辆 预置皮重	.....	[ ..... ]	设置多种车辆预置皮重。步骤 1—5
6	重车上来(等稳定指示灯亮)	按[车号]	[o *****]	原来车号
7	送需要车号	如[00123]	[o 00123]	若原来车号相符，直接按[去皮]，不必送车号
8		按[去皮]	[ *** ]	减去贮存皮重的量
9		按[打印]	[o *****]	需要的车号
10		按[输入]	[hn **]	原来货号
11	送新货号	如[ 11 ]	[hn 11]	若原来货号相符，直接按[输入]，不必送新货号
12		按[输入]	[ Prnt ]	打印称重单
13	表上有负数	按[去皮]	[ 000 ]	退回称重状态（车开走）

## 七. 打印称重单（一次称重贮存方式）

步骤	情 况	操 作	显 示	解 释
1	重车上来(等稳定指示灯亮)	按[打印]	[o *****]	原来车号
2	送新车号	如[00123]	[o 00123]	若要原来车号，直接按[输入]，不必送新货号
3		按[输入]	[hn **]	原来货号
4	送新货号	如[ 11 ]	[hn 11]	若要原来货号，直接按[输入]，不必送新货号
5		按[输入]	[ Prnt ]	打印称重量