



中华人民共和国国家计量检定规程

JJG 99—2022

砵 码

Weights

2022-12-07 发布

2023-06-07 实施

国家市场监督管理总局 发布

砵码检定规程
Verification Regulation of Weights

JJG 99—2022
代替 JJG 99—2006

归口单位：全国质量密度计量技术委员会

主要起草单位：中国计量科学研究院

参加起草单位：上海市计量测试技术研究院

中国测试技术研究院

天津市计量监督检测科学研究院

北京市计量检测科学研究院

辽宁省计量科学研究院

本规程委托全国质量密度计量技术委员会负责解释

本规程主要起草人：

钟瑞麟（中国计量科学研究院）

参加起草人：

苏 祎（上海市计量测试技术研究院）

党正强（中国测试技术研究院）

黄爱军（天津市计量监督检测科学研究院）

陈 雪（北京市计量检测科学研究院）

徐宏光（辽宁省计量科学研究院）

目 录

引言	(II)
1 范围	(1)
2 引用文件	(1)
3 术语和计量单位	(2)
3.1 术语	(2)
3.2 计量单位	(3)
3.3 符号表	(4)
4 概述	(7)
5 计量性能要求	(7)
5.1 最大允许误差	(7)
5.2 扩展不确定度	(8)
5.3 约定质量	(8)
6 通用技术要求	(9)
6.1 形状	(9)
6.2 结构	(10)
6.3 材料	(12)
6.4 磁性	(12)
6.5 密度	(13)
6.6 表面状况	(14)
6.7 调整	(15)
6.8 标记	(16)
6.9 砝码盒及砝码标牌	(17)
7 计量器具控制	(18)
7.1 检定项目	(18)
7.2 检定条件	(19)
7.3 检定方法	(20)
7.4 检定结果的处理	(41)
7.5 检定周期	(42)
附录 A 不同形状和尺寸砝码的图例	(43)
附录 B 砝码进行组合比较时,修正值的计算公式	(47)
附录 C 约定质量测量的不确定度计算	(49)
附录 D 计算空气密度的公式 (CIPM 公式)	(53)
附录 E 检定记录表格	(56)
附录 F 检定证书、检定结果通知书内页格式	(73)

引 言

JJG 99《砝码》是以国际法制计量组织（OIML）技术建议 OIML R111-1：2004《E₁、E₂、F₁、F₂、M₁、M₁₋₂、M₂、M₂₋₃、M₃ 等级砝码 第 1 部分：计量技术要求》和 OIML R111-2：2004《E₁、E₂、F₁、F₂、M₁、M₁₋₂、M₂、M₂₋₃、M₃ 等级砝码 第 2 部分：测量报告表格》为基础，并结合中国国情，对 JJG 99—2006 进行修订的。与 JJG 99—2006 相比，除编辑性修改外主要技术变化如下：

- 增加了引言的说明内容；
 - 将“折算质量”修改为“约定质量”；
 - 增加了砝码体积比较的方法及记录表格；
 - 增加了声学体积的测量方法及记录表格；
 - 增加了高斯计法测量砝码的极化强度；
 - 删除了对衡量仪器的 1/6 和 1/9 的要求；
 - 砝码的磁性检定周期做了相应的调整，增加了对磁性周期检定的要求；
 - 修改了附录 C 空气浮力引起的不确定度分量中体积计算该分量的公式；
 - 修改了附录 D 中的空气密度计算公式，将原有的 CIPM-81/91 公式改为 CIPM-2007 公式；
 - 删除了附录 G。
- JJG 99 的历次版本发布情况为：
- JJG 99—1981；
 - JJG 99—1990。

砝码检定规程

1 范围

1.1 本规程适用于准确度等级为 E_1 、 E_2 、 F_1 、 F_2 、 M_1 、 M_{12} 、 M_2 、 M_{23} 、 M_3 的 1 mg 至 5 000 kg 砝码。专用砝码参照本规程使用。规程在实际使用中，砝码的标称值可根据需要在相应的准确度等级内向上、向下扩展。

1.2 本规程适用于各种砝码的首次检定（修理后的检定视同首次检定）、后续检定。

1.3 各准确度等级的砝码均溯源至质量国家基准。砝码准确度等级的定义如下。

1.3.1 E_1 等级砝码：用于检定 E_2 等级砝码和相应的衡量仪器，以及与相应的衡量仪器配套使用。

1.3.2 E_2 等级砝码：用于检定 F_1 等级及其以下的砝码和相应的衡量仪器，以及与相应的衡量仪器配套使用。

1.3.3 F_1 等级砝码：用于检定 F_2 等级及其以下砝码和相应的衡量仪器，以及与相应的衡量仪器配套使用。

1.3.4 F_2 等级砝码：用于检定 M_1 等级、 M_{12} 等级及其以下的砝码和相应的衡量仪器，以及与相应的衡量仪器配套使用。

1.3.5 M_1 等级砝码：用于检定 M_2 等级、 M_{23} 等级及其以下的砝码和相应的衡量仪器，以及与相应的衡量仪器配套使用。

1.3.6 M_2 等级砝码：用于检定 M_3 等级砝码和相应的衡量仪器，以及与相应的衡量仪器配套使用。

1.3.7 M_3 等级砝码：用于检定相应的衡量仪器，以及与相应的衡量仪器配套使用。

1.3.8 M_{12} 等级和 M_{23} 等级砝码：用于检定相应的衡量仪器，以及与相应的衡量仪器配套使用。

1.3.9 专用砝码：与活塞压力计、测力机（计）、张力计、力矩仪、扭矩仪、测功机等仪器配套使用的，或用于检定标准轨道衡的，由质量单位导出的其他量值单位的砝码。

1.4 用于检定衡量仪器的砝码：如果检定过程中使用该砝码的实际质量值，则其扩展不确定度应不超过仪器在该载荷下最大允许误差绝对值的 $1/3$ 。如果检定过程中只使用该砝码的标称值，则其最大允许误差应不超过仪器在该载荷下最大允许误差的 $1/3$ 。

2 引用文件

本规程引用下列文件：

JJF 1001 通用计量术语及定义

JJF 1059.1 测量不确定度评定与表示

JJF 1094 测量仪器特性评定

JJF 1229 质量密度计量名词术语及定义

GB 6682 分析实验室用水规格和试验方法

OIML R111 2004 (E) E₁、E₂、F₁、F₂、M₁、M₁₋₂、M₂、M₂₋₃、M₃ 等级砝码 (第 1 部分: 计量技术要求, 第 2 部分: 测量报告表格) (R111 Weights of classes E₁, E₂, F₁, F₂, M₁, M₁₋₂, M₂, M₂₋₃, and M₃, Parts 1: Metrological and technical requirements and Part 2: Test Report Format.)

凡是注日期的引用文件, 仅注日期的版本运用于本规程; 凡是不注日期的引用文件, 其最新版本 (包括所有的修改单) 适用于本规程。

3 术语和计量单位

3.1 术语

3.1.1 约定质量 conventional mass

即约定质量值, 指一物体在约定温度和约定密度的空气中, 与一约定密度的标准器达到平衡, 则标准器的质量即为该物体的约定质量。约定温度 (t_{ref}) 为 20 °C; 约定的空气密度 (ρ_0) 为 1.2 kg/m³; 砝码约定质量的约定密度 (ρ_{ref}) 为 8 000 kg/m³。

约定质量 m_c 与真空中质量 m 的关系式:

$$m_c = m + (V_c - V)\rho_0 = \frac{1 - \frac{\rho_0}{\rho}}{0.999\ 85} m \quad (1)$$

或

$$m = m_c + (V - V_c)\rho_0 = \frac{0.999\ 85}{1 - \frac{\rho_0}{\rho}} m_c \quad (2)$$

3.1.2 物体的密度 density of a body

物体的真空质量除以其体积的商, 即 $\rho = \frac{m}{V}$ 。

3.1.3 磁性 magnetism

一种产生吸引或排斥力的效应。

3.1.3.1 磁偶极矩 magnetic dipole moment

m_d

磁偶极的一个参数。偶极所产生的磁场强度, 即偶极和被磁化样块之间的力, 与偶极矩成比例。偶极和带磁化率样块之间的力与偶极矩的平方成比例。

3.1.3.2 磁场强度 magnetic field strength

H

由磁性材料 (如永久磁铁或电流) 所产生的当地磁场的强度。它是与在磁场中任一点的磁通密度有关的轴矢量。

3.1.3.3 磁力 magnetic force

F_1 , F_2 , F_a , F_b , F_{max} 和 F_z

磁化或易被磁化的材料由外界磁场而产生的力。

3.1.3.4 磁导率 magnetic permeability

 μ

一种介质改变磁场的能力。

3.1.3.5 磁常数 magnetic constant

真空中的磁导率 μ_0 为： $\mu_0 = 4\pi \times 10^{-7} \text{NA}^{-2}$ 。

3.1.3.6 (体积)磁化率 (volume) magnetic susceptibility

 χ 一种介质改变磁场的能力。它与磁导率 (μ) 的关系为： $\mu/\mu_0 = 1 + \chi$ 。 μ/μ_0 值有时也称为相对磁导率 μ_r 。

3.1.3.7 (永久)磁化强度 (permanent) magnetization

 M

表述材料物体，如砝码，在没有外界磁场中磁性状态的参数。(通常，磁化强度是个矢量，它的梯度和方向在材料的内部不一定恒定。)物体的磁化强度在其周围的空间产生不均匀的磁场，因此对周围其他的物体会产生磁力。

3.1.4 粗糙度参数或 R-参数 roughness parameter or R-parameter

 R_s 或 R_z

描述样块侧表面粗糙度的参数。字母 R-表示所评估的侧表面类型，在这种情况下，R-为表面粗糙度。样块的表面有不同的类型：粗糙度表面 R-参数，主表面 P 参数，曲表面 W 参数。

3.1.5 灵敏度 sensitivity

将灵敏度砝码 (其质量为 m_s)，与放在衡量仪器上所获得的相应的指示差 ΔI_s 的比率，即 $\frac{m_s}{\Delta I_s}$ 。

3.1.6 灵敏度砝码 sensitivity weight

用于确定衡量仪器灵敏度的砝码。

3.2 计量单位

3.2.1 使用的单位

——质量：微克 (μg)、毫克 (mg)、克 (g)、千克或公斤 (kg) 和吨 (t)；——密度：千克或公斤每立方米 (kg/m^3)、克每立方厘米 (g/cm^3)、毫克每立方厘米 (mg/cm^3)；——体积：立方米 (m^3)、立方厘米 (cm^3)。3.2.2 砝码或砝码组的质量标称值应为 $1 \times 10^n \text{ kg}$ ，或 $2 \times 10^n \text{ kg}$ ，或 $5 \times 10^n \text{ kg}$ ，其中“n”表示一个正的或负的整数或零。

3.2.3 砝码序列

3.2.3.1 砝码组的序列应由下列之一构成 (n 为正、负整数或 0)：

——(5, 2, 1, 1) $\times 10^n \text{ kg}$ ；——(5, 2, 1, 1, 1) $\times 10^n \text{ kg}$ ；——(5, 2, 2, 1) $\times 10^n \text{ kg}$ (优先使用)；

—— $(5, 3, 2, 1) \times 10^n$ kg (仅适用于使用中的砝码);

—— $(5, 2, 2, 1, 1) \times 10^n$ kg。

3.2.3.2 一组砝码可以包括多个标称值相同的砝码。

3.3 符号表

符号	SI 单位	定义
A	m^2	面积
B	T	介质中的磁感应强度
B_E	T	没有砝码时,磁强计在周围环境磁场下的读数
B_0	T	真空中的磁感应强度
C	——	空气浮力的修正因子
C_a	——	在空气中衡量循环时,对空气密度的空气浮力修正因子
C_{al}	——	在液体中衡量循环时,对空气密度的空气浮力修正因子
C_s	——	对灵敏度砝码密度的空气浮力修正因子
d	kg	分度值
F_1	N	用质量比较仪上第一组读数的平均质量变化量计算的平均力值
F_2	N	用质量比较仪上第二组读数的平均质量变化量计算的平均力值
F_a	N	用于磁化率的平均力值
F_b	N	用于磁性的平均力值
F_g	N	重力
F_{max}	N	用于磁化率的最大力值
F_z	N	质量比较仪与砝码在垂直方向或 z 方向的磁力
g	$m\ s^{-2}$	重力加速度
h	mm 或 m	高度
H	$A\ m^{-1}$	磁场强度
H_{EZ}	$A\ m^{-1}$	地球磁场强度的垂直分量
hr	%	相对湿度
ΔI	kg	天平的指示差,其中 $\Delta I = I_1 - I_2$
ΔI_a	kg	天平在空气中的指示差,其中 $\Delta I_a = I_{a1} - I_{a2}$
ΔI_l	kg	天平在液体中的指示差,其中 $\Delta I_l = I_{l1} - I_{l2}$
ΔI_s	kg	由于灵敏度砝码引起的天平指示的改变
I	kg	衡量仪器的显示值(分度)
I_a, I_b	——	几何修正因子
I_{dl}	——	更换不同液体的天平显示值

符号	SI 单位	定义
I_1	——	容器和其中液体的天平显示值
I_{1+t}	——	容器中液体和砝码的天平显示值
I_s	——	标准砝码的天平显示值 (去皮后)
I_t	——	被测砝码的天平显示值 (去皮后)
I_{ra}	——	空气中标准砝码的天平显示值 (去皮后)
I_{rl}	——	液体中标准砝码的天平显示值 (去皮后)
I_{ra}	——	空气中原被测砝码的天平显示值 (去皮后)
I_{rl}	——	液体中原被测砝码的天平显示值 (去皮后)
j	——	被测砝码的下角标, 或测量系列的次数
k	——	包含因子, 常为 2 或 3 (ISO/IEC GUIDE: 1998-3-2008)
m	kg	固体 (砝码) 的质量
mc	kg	固体 (砝码) 的质量修正值, 其中 $mc = m - m_0$
M	$A \cdot m^{-1}$	永久磁化强度
M_v	$kg \cdot mol^{-1}$	水的摩尔质量 (见公式 D.1)
M_a	$kg \cdot mol^{-1}$	干燥空气的摩尔质量
m_c	kg	砝码的约定质量
mc_c	kg	砝码的约定质量修正值, 其中 $mc_c = m_c - m_0$
m_{cr}	kg	标准砝码的约定质量
m_{ct}	kg	被测砝码的约定质量
$\overline{\Delta m_c}$	——	约定质量差值的平均值
m_d	$A \cdot m^2$	(用于磁化率仪的磁铁) 磁矩
m_0	kg	质量, 砝码的标称值 (如: 1 kg)
m_r	kg	在空气中或浸在液体中, 与被测砝码比对的标准砝码质量
m_{ra}	kg	在空气中, 与被测砝码比对的标准砝码质量
m_{rl}	kg	标准砝码在空气中, 被测砝码在液体中, 二者比对, 标准砝码的质量之和
m_s	kg	灵敏度砝码的质量
m_t	kg	被测砝码的质量
m_{wa}	kg	空气中砝码的质量
m_{wl}	kg	液体中砝码的质量
Δm	kg	通常为被测砝码与标准砝码之间的质量差值
$\overline{\Delta m}$	kg	质量差值的平均值
Δm_c	kg	约定质量的差值
n	——	测量序列序号的下标

符号	SI 单位	定义
p	Pa 或 hPa	压力
p_{sv}	Pa	潮湿空气的饱和蒸汽压
R	J/(mol·K)	摩尔气体常数
R_a	μm	表面粗糙度轮廓的平均高度 (R 参数) (参见 6.6)
R_z	μm	表面粗糙度轮廓的最大高度 (R 参数) (参见 6.6)
r	—	标准砝码的下标
s	kg	标准偏差
s	—	灵敏度砝码的下标
T	K	采用 1990 国际温标 (ITS-90) 的热力学温度
t	—	被测砝码的下标
t	$^{\circ}\text{C}$	以摄氏度为单位的温度, 其中 $t = T - 273.15 \text{ K}$
t_{ref}	$^{\circ}\text{C}$	参考温度
U	kg	扩展不确定度
u	kg	标准不确定度
$u(m_r)$	kg	标准砝码的不确定度
u_b	kg	空气浮力修正的不确定度
u_{ba}	kg	由天平产生的不确定度
$u_{ba}(\overline{\Delta m_c})$	kg	天平的合成标准不确定度
u_c	kg	合成标准不确定度
u_d	kg	由数字天平的显示分辨力产生的不确定度
u_E	kg	偏载引起的不确定度
u_{inst}	kg	标准砝码的不稳定性引起的不确定度
u_{ma}	kg	磁性引起的不确定度
u_s	kg	天平灵敏度引起的不确定度
u_w	kg	衡量过程的不确定度
V	m^3	固体(砝码)的体积
V_{rli}	m^3	组合砝码的第 i 个标准砝码的体积
χ_v	—	水蒸气的摩尔数
Z	—	压缩系数
Z_1	mm	磁铁中心到砝码顶部的距离 (见图 1)

符号	SI 单位	定义
Z_0	mm	砝码底部到磁铁中心的距离 (见图 1)
ρ_a	$\text{kg} \cdot \text{m}^{-3}$	潮湿空气的密度
ρ_0	$\text{kg} \cdot \text{m}^{-3}$	空气密度的参考值, 等于 $1.2 \text{ kg} \cdot \text{m}^{-3}$
ρ_i	$\text{kg} \cdot \text{m}^{-3}$	质量值 m_i 的标准砝码的密度
ρ_{is}	$\text{kg} \cdot \text{m}^{-3}$	质量值 m_{is} 的标准砝码的密度
ρ_{ref}	$\text{kg} \cdot \text{m}^{-3}$	砝码约定质量的约定密度, 为 $8\,000 \text{ kg} \cdot \text{m}^{-3}$
ρ_{il}	$\text{kg} \cdot \text{m}^{-3}$	有质量值 m_{il} 的标准砝码的密度
ρ_s	$\text{kg} \cdot \text{m}^{-3}$	灵敏度砝码的密度
ρ_i	$\text{kg} \cdot \text{m}^{-3}$	被测砝码的密度
ρ_x	$\text{kg} \cdot \text{m}^{-3}$	合金的密度 (X)
ρ_y	$\text{kg} \cdot \text{m}^{-3}$	合金的密度 (Y)
MPE/m_0	—	砝码最大允许相对误差
μ	$\text{N} \cdot \text{A}^{-2}$	磁导率
μ_r	—	相对磁导率 (μ/μ_0)
μ_0	$\text{N} \cdot \text{A}^{-2}$	磁性常数 (真空中的磁导率 $\mu_0 = 4\pi \times 10^{-7} \text{ N} \cdot \text{A}^{-2}$)
$\mu_0 M$	T	磁极化强度
χ	—	(体积) 磁化率

4 概述

4.1 砝码是一种复现质量值的实物量具。它具有一定的物理特性和计量特性：形状、尺寸、材料、表面状况、密度、磁性、质量标称值和最大允许误差等。

4.2 对于一个砝码，它可以单独复现某一固定的质量值。对于砝码组，它不仅可单独使用，而且也可将不同的单个砝码组合在一起使用，用以复现若干个大小不同的一组质量值。

5 计量性能要求

5.1 最大允许误差

5.1.1 首次检定及后续检定的最大允许误差

5.1.1.1 除了 1.3.9 的专用砝码以外，其他各准确度等级的砝码，首次检定、后续检定约定质量的最大允许误差应不大于表 1 中的要求。

5.1.1.2 使用中的砝码，或与仪器配套使用的砝码，若其质量标称值在表 1 中没有，可用表 1 中已有的质量标称值累计得到；其质量最大允许误差的绝对值亦为对应的最大允许误差绝对值之和。

5.2 扩展不确定度

在规定的准确度等级内，任何一个质量标称值为 m_0 的单个砝码，其约定质量的扩展不确定度 U ($k=2$)，应不大于表 1 中相应准确度等级的最大允许误差绝对值的 $1/3$ 。

$$U \leq 1/3 | \text{MPE} |$$

5.3 约定质量

5.3.1 在规定的准确度等级 (E_1 等级砝码除外) 内，任何一个质量标称值为 m_0 的单个砝码，首次检定时，约定质量 m_c 与砝码标称值 m_0 的差，正值不能超过最大允许误差绝对值 $| \text{MPE} |$ 的 $2/3$ ，负值的绝对值不能超过最大允许误差绝对值 $| \text{MPE} |$ 的 $1/3$ ：

$$m_0 - \frac{1}{3} | \text{MPE} | \leq m_c \leq m_0 + \frac{2}{3} | \text{MPE} |$$

5.3.2 在规定的准确度等级 (E_1 等级砝码除外) 内，任何一个质量标称值为 m_0 的单个砝码，后续检定中，如果具体限定了最大允许误差的单个砝码，则约定质量 m_c (根据 5.2 确定扩展不确定度) 与砝码标称值 m_0 之差的绝对值不能超过最大允许误差的绝对值 $| \text{MPE} |$ 减去扩展不确定度：

$$m_0 - (| \text{MPE} | - U) \leq m_c \leq m_0 + (| \text{MPE} | - U)$$

5.3.3 对于新生产的和修理后的增砣 (含标准增砣)，除符合上述关系外，检定时其约定质量还应符合下述关系式：

$$m_c - m_0 \geq 0$$

5.3.4 对于 E_1 等级砝码，其约定质量值与标称值的差的绝对值 $| m_c - m_0 |$ ，不得超过最大允许误差的绝对值。

5.3.5 经修理后的砝码的质量检定被视为首次检定，其修正值的控制范围按照 5.3.1 进行。

表 1 砝码最大允许误差的绝对值 ($| \text{MPE} |$ ，以 mg 为单位)

标称值	E_1	E_2	F_1	F_2	M_1	M_{12}	M_2	M_{23}	M_3
5 000 kg			25 000	80 000	250 000	500 000	800 000	1 600 000	2 500 000
2 000 kg			10 000	30 000	100 000	200 000	300 000	600 000	1 000 000
1 000 kg		1 600	5 000	16 000	50 000	100 000	160 000	300 000	500 000
500 kg		800	2 500	8 000	25 000	50 000	80 000	160 000	250 000
200 kg		300	1 000	3 000	10 000	20 000	30 000	60 000	100 000
100 kg		160	500	1 600	5 000	10 000	16 000	30 000	50 000
50 kg	25	80	250	800	2 500	5 000	8 000	16 000	25 000
20 kg	10	30	100	300	1 000		3 000		10 000
10 kg	5.0	16	50	160	500		1 600		5 000
5 kg	2.5	8.0	25	80	250		800		2 500

表 1 (续)

标称值	E_1	E_2	F_1	F_2	M_1	M_{12}	M_2	M_{23}	M_3
2 kg	1.0	3.0	10	30	100		300		1 000
1 kg	0.5	1.6	5.0	16	50		160		500
500 g	0.25	0.8	2.5	8.0	25		80		250
200 g	0.10	0.3	1.0	3.0	10		30		100
100 g	0.05	0.16	0.5	1.6	5.0		16		50
50 g	0.03	0.10	0.3	1.0	3.0		10		30
20 g	0.025	0.08	0.25	0.8	2.5		8.0		25
10 g	0.020	0.06	0.20	0.6	2.0		6.0		20
5 g	0.016	0.05	0.16	0.5	1.6		5.0		16
2 g	0.012	0.04	0.12	0.4	1.2		4.0		12
1 g	0.010	0.03	0.10	0.3	1.0		3.0		10
500 mg	0.008	0.025	0.08	0.25	0.8		2.5		
200 mg	0.006	0.020	0.06	0.20	0.6		2.0		
100 mg	0.005	0.016	0.05	0.16	0.5		1.6		
50 mg	0.004	0.012	0.04	0.12	0.4				
20 mg	0.003	0.010	0.03	0.10	0.3				
10 mg	0.003	0.008	0.025	0.08	0.25				
5 mg	0.003	0.006	0.020	0.06	0.20				
2 mg	0.003	0.006	0.020	0.06	0.20				
1 mg	0.003	0.006	0.020	0.06	0.20				

5.3.6 在规定的准确度范围内,任何一个质量标称值为 m_0 的单个砝码,其相临两个周期的检定结果之差不得超过该砝码最大允许误差的 $1/3$ 。

6 通用技术要求

6.1 形状

6.1.1 总则

6.1.1.1 为了方便生产与识别,砝码应具有简单的几何形状。砝码的边和角应修圆,表面不应有锐边或锐角和明显的砂眼,以防止磨损和积灰。

6.1.1.2 砝码组中的砝码,除了 1 g 或小于 1 g 的砝码,应具有相同的形状。

6.1.1.3 使用中的砝码,在其磁性、质量量值已证实稳定的前提下,允许具有区别于本规程所规定的其他形状。

6.1.1.4 与测量仪器配套使用的砝码,或为专门用途而特殊设计的砝码,允许具有区别于本规程所规定的其他形状。

6.1.2 小于或等于 1 g 的砝码

6.1.2.1 小于或等于 1 g 的砝码应为有适当形状的多边形片状或丝状砝码，易于夹取。首次检定时，在标称值的一个序列中，不应插入与本序列形状不同的其他形状的砝码。

6.1.2.2 表 2 中给出砝码形状所对应的标称值，砝码体上不标记标称值。

表 2 1 g 及小于 1 g 砝码的形状

标称值	多边形片状	线形
(5, 50, 500) mg	五边形	五边形 } 或 { 5 段 正方形、长方形 } 2 段 三角形 } 1 段
(2, 20, 200) mg	正方形、长方形	
(1, 10, 100, 1 000) mg	三角形	

6.1.3 1 g 到 50 kg 的砝码

6.1.3.1 1 g 砝码当与其倍量砝码放置，或单独放置时，可以是 1 g 砝码倍量的形状；当与其分量砝码放置时，可以是 1 g 砝码分量的形状。

6.1.3.2 从 1 g 到 50 kg 标称值的砝码可参照附录 A.1，外部尺寸见 A.2。

6.1.3.2.1 砝码可为直圆柱体或圆锥台体，参见 A.1。砝码体（不含提钮）的高度应约等于直径的平均值，可以在平均直径的 $3/4$ 和 $5/4$ 之间。

6.1.3.2.2 砝码如带有提钮，其高度在砝码的平均直径和半径之间。

6.1.3.3 5 kg 至 50 kg 砝码也可以采用适于抓取的不同形状，如：轴、钩、环、或其他形状。

6.1.3.4 5 kg 到 50 kg 的 M_1 等级、 M_2 等级、 M_3 等级砝码可以是有圆形边角和坚固提钮的倒置正六棱台或平行六面体结构。 M_1 等级、 M_2 等级、 M_3 等级砝码可参照附录 A.3 或 A.5，尺寸的公差实例见附录 A 的 A.4 或 A.6。

6.1.3.5 砝码形状也可视需要为扁圆柱体（如增砣砝码）、圆盘，可以沿圆心或半径开上下贯通的孔或槽，以便取放。

6.1.4 大于 50 kg 的砝码

6.1.4.1 大于 50 kg 的砝码可以是圆柱形、矩形或其他合适的形状。

6.1.4.2 大于 50 kg 的砝码可以采用适于抓取的不同形状，如：轴、钩、环或其他形状。

6.1.4.3 如果 M_1 等级、 M_2 等级、 M_3 等级或 M_{12} 等级、 M_{23} 等级砝码在平坦的地面（或轨道）使用，可以配备限制范围的滑轨或沟槽使用。

6.1.5 其他砝码的形状

装在仪器内，且作为仪器中配套使用的砝码、或根据其他特定的仪器结构、使用要求配备的砝码，为确保砝码的测量目的和测量准确度，砝码可作成与仪器结构或使用条件相适应的其他相应的形状。

6.2 结构

6.2.1 E_1 等级、 E_2 等级、 F_1 等级砝码6.2.1.1 1 mg 到 50 kg 的 E_1 等级、 E_2 等级、 F_1 等级砝码

1 mg 到 50 kg 的 E_1 等级、 E_2 等级、 F_1 等级砝码应为实心整体结构，由整块材料

构成，不带调整腔。

6.2.1.2 大于 50 kg 的砝码

6.2.1.2.1 大于 50 kg 的 E_2 等级、 F_1 等级砝码可以有一个调整腔。 E_2 等级砝码调整腔的体积不应超过砝码总体积的 $1/1\ 000$ ， F_1 等级砝码不得超过 $1/20$ 。调整腔应密封，防水、防气。带有罗纹的螺栓、提钮或类似的部件可以封闭调整腔，其材料应与砝码材料相同，其表面状况应符合 E_2 等级、 F_1 等级砝码要求。

6.2.1.2.2 首次调整后，调整腔总体积约为 $1/2$ 应为空的。

6.2.2 F_2 等级砝码

6.2.2.1 1 g 到 50 kg 的 F_2 等级砝码

6.2.2.1.1 1 g 到 50 kg 的 F_2 等级砝码可以有调整腔，其体积不应超过砝码总体积的 $1/4$ 。调整腔应用提钮或其他的方式密封。

6.2.2.1.2 首次调整后，调整腔总体积约为 $1/2$ 应为空的。

6.2.2.2 大于 50 kg 的 F_2 等级砝码

大于 50 kg 的 F_2 等级砝码可包含由几个部分拼成的盒子，密封且防水。盒子里的内容物可以和盒子材料不同，但必须满足 F_2 等级砝码的磁性要求。盒壁必须足够坚固，能够防止因大气压力变化、操作、震动等产生的变形。质量与体积的比值应满足表 5 给出的密度要求。

6.2.2.2.1 大于 50 kg 的 F_2 等级砝码可以有一个调整腔，调整腔的体积不应超过总体积的 $1/20$ 。调整腔应密封，防水、防气。带有罗纹的螺栓、提钮或类似的部件可以封闭调整腔。

6.2.2.2.2 首次调整后，调整腔总体积约为 $1/2$ 应为空的。

6.2.3 M_1 等级、 M_{12} 等级、 M_2 等级、 M_{23} 等级、 M_3 等级砝码

6.2.3.1 1 g 到 50 kg 的 M_1 等级、 M_2 等级、 M_3 等级砝码

6.2.3.1.1 1 g 到 50 g 的 M_1 等级、 M_2 等级、 M_3 等级砝码是否有调整腔不做强制规定，100 g 到 50 kg 的 M_1 等级、 M_2 等级、 M_3 等级砝码应有调整腔。调整腔应有可靠的腔盖，避免外界物质进入。允许将调整腔打开加入调整物。调整腔的体积不应大于砝码总体积的 $1/4$ 。

6.2.3.1.2 首次调整后，调整腔总体积约 $1/3$ 应为空的。

6.2.3.2 1 g 到 50 kg 的 M_1 等级、 M_2 等级、 M_3 等级圆柱形砝码，调整腔与砝码的垂直轴线同轴，开口在砝码提钮的上方，并加宽入口直径。调整腔的设计应考虑密封和易于开启，进行调整。

6.2.3.3 5 kg 到 50 kg 的 M_1 等级、 M_2 等级、 M_3 等级平行六面体砝码，调整腔可以在管形提钮内，如果提钮是实心的，应在砝码正上方，开口在砝码侧面或上表面（见附录 A.3 或 A.5）。

6.2.3.3.1 如果调整腔在管状提钮内（见 A.3），调整腔可以用螺纹塞子或带有中央提钮的盘盖封闭。塞子或盘盖可由铜合金或其他适当的金属材料制成，应由铅塞（或其他材料）塞入内部的螺孔或条形管中封闭。

6.2.3.3.2 如果调整腔是在上方浇铸的，开口在砝码的侧面或上表面（见 A.5），调

整腔应由软钢或其他适当的材料制成的盘关闭，由铅塞或适当的材料导入锥形孔中密封。

6.2.3.4 大于 50 kg 的 M_1 等级、 M_{12} 等级、 M_2 等级、 M_{23} 等级、 M_3 等级砝码，砝码不应有任何导致积灰的腔体。

6.2.3.4.1 砝码可有一个或多个调整腔，所有调整腔的总体积不应超过砝码总体积的 1/10。腔体应密封、防水、防尘。调整腔可用带螺纹的塞子或提钮密封。

6.2.3.4.2 首次调整后，调整腔内至少 1/3 的体积是空的。

6.3 材料

6.3.1 总则

砝码通常应采用金属或合金制造，砝码应为耐腐蚀的。材料应在通常条件下使用或为了某种目的使用砝码时，砝码质量值的改变相对于该准确度等级的最大允许误差（见表 1）而言可以忽略不计。

6.3.2 E_1 等级、 E_2 等级砝码

大于或等于 1 g 的砝码，其材料硬度和表面的抗腐蚀性应优于或类似于奥氏体不锈钢。

6.3.3 F_1 等级、 F_2 等级砝码

为了提高砝码的抗腐蚀性和硬度，对于大于或等于 1 g 的 F_1 等级、 F_2 等级砝码的表面应选用适当的金属铸造，其硬度和脆度应至少优于拉制黄铜。

6.3.3.1 对于等于或大于 1 g 的砝码，用于生产 F_1 等级、 F_2 等级砝码材料的硬度和脆度应至少等于铜合金的要求。

6.3.3.2 对于大于 50 kg 的砝码，用于生产 F_1 等级、 F_2 等级砝码体或外表面的材料的硬度和脆度应至少等于不锈钢的要求。

6.3.4 小于或等于 50 kg 的 M_1 等级、 M_2 等级、 M_3 等级砝码

6.3.4.1 用于生产小于 1 g 的砝码材料应用抗腐蚀和氧化的金属材料制造。

6.3.4.2 1 g 到 50 kg 的圆柱体砝码应用铜合金，或硬度和抗腐蚀性与铜合金相类似的金属制造。灰口铁不应用于制造 100 g 以下的砝码。

6.3.4.3 5 kg 到 50 kg 的矩形六面体砝码应用抗腐蚀性至少等于灰口铸铁的材料制造。它的脆度不应超过灰口铸铁。

6.3.4.4 矩形砝码的提钮应用无缝钢管或铸铁制造，应与砝码体整体铸造。

6.3.4.5 戥秤的秤砣应由铸黄铜制造。

6.3.5 大于 50 kg 的 M_1 等级、 M_{12} 等级、 M_2 等级、 M_{23} 等级、 M_3 等级砝码。

6.3.5.1 砝码应由一块或多块材料制造，材料的抗腐蚀性要等于或优于灰口铁。

6.3.5.2 在正常使用的条件下，材料的硬度和强度应能承受加载和冲击。

6.4 磁性

6.4.1 极化强度的极限

砝码的磁化强度 M 通过极化强度 $\mu_0 M$ 表示，不得超过表 3 中的最大值。

表3 最大极化强度($\mu_0 M$)

砝码等级		E ₁	E ₂	F ₁	F ₂	M ₁	M ₁₂	M ₂	M ₂₃	M ₃
最大极化强度	(μT)	2.5	8	25	80	250	500	800	1 600	2 500
$\mu_0 M$	(A/m)	2	6.4	20	64	200	400	640	1 280	2 000

6.4.2 磁化率的极限

表4中给出了砝码磁化率不得超过的最大值。

表4 最大磁化率(χ)

砝码等级	E ₁	E ₂	F ₁	F ₂
$m \leq 1 \text{ g}$	0.25	0.9	10	—
$2 \text{ g} \leq m \leq 10 \text{ g}$	0.06	0.18	0.7	4
$20 \text{ g} \leq m$	0.02	0.07	0.2	0.8

6.4.3 如果测量砝码磁化强度和磁化率的所有数值小于相应准确度等级的极限值,则可以认为由于该砝码磁性所引起的不确定度分量可忽略不计。表3和表4中给出的极化强度和磁化率的最大值是这样来的:衡量仪器的称量盘处所存在的磁场和磁场梯度所引起的被检砝码的约定质量值的改变不应超过其最大允许误差的1/10。

6.5 密度

6.5.1 总则

砝码的材料密度应满足空气密度(1.2 kg/m^3)的变化量在10%的情况下所引起的误差不应超过表1中给出的最大允许误差的1/4。

表5 密度的最小和最大极限值($\rho_{\min} \cdot \rho_{\max}$)

标称值	$\rho_{\min} \cdot \rho_{\max} (10^3 \text{ kg/m}^3)$							
	砝码等级 (对 M ₃ 等级砝码没有指标要求)							
	E ₁	E ₂	F ₁	F ₂	M ₁	M ₁₂	M ₂	M ₂₃
$\geq 100 \text{ g}$	7.934, 8.067	7.81, 8.21	7.39, 8.73	6.4, 10.7	≥ 4.4	> 3.0	≥ 2.3	≥ 1.5
50 g	7.92, 8.08	7.74, 8.28	7.27, 8.89	6.0, 12.0	≥ 4.0			
20 g	7.84, 8.17	7.50, 8.57	6.6, 10.1	4.8, 24.0	≥ 2.6			
10 g	7.74, 8.28	7.27, 8.89	6.0, 12.0	≥ 4.0	≥ 2.0			
5 g	7.62, 8.42	6.9, 9.6	5.3, 16.0	≥ 3.0				
2 g	7.27, 8.89	6.0, 12.0	≥ 4.0	≥ 2.0				
1 g	6.9, 9.6	5.3, 16.0	≥ 3.0					
500 mg	6.3, 10.9	≥ 4.4	≥ 2.2					
200 mg	5.3, 16.0	≥ 3.0						
100 mg	≥ 4.4							
50 mg	≥ 3.4							
20 mg	≥ 2.3							

注 1: 这是有关砝码密度的规则。令 $|MPE/m_0|$ 为砝码最大允许相对误差值。砝码密度 ρ 应满足下述条件:

如果 $|MPE/m_0| < 6 \times 10^{-5}$,

$$8\,000 \text{ kg/m}^3 \times \frac{1}{1 + 10^5 \left(\frac{|MPE/m_0|}{6} \right)} \leq \rho \leq 8\,000 \text{ kg/m}^3 \times \frac{1}{1 - 10^5 \left(\frac{|MPE/m_0|}{6} \right)} \quad (3)$$

如果 $|MPE/m_0| \geq 6 \times 10^{-5}$,

$$8\,000 \text{ kg/m}^3 \times \frac{1}{1 + 10^5 \left(\frac{|MPE/m_0|}{6} \right)} \leq \rho \quad (4)$$

注 2: 除上表要求外, 对于标准砝码或大标称值的砝码, 其密度要求相对独立, 理想的密度值为 $8\,000 \text{ kg/m}^3$ 。

6.5.2 空气密度偏移量的修正

6.5.2.1 如果空气密度相对于 $\rho_0 = 1.2 \text{ kg/m}^3$ 的偏移量超过 10%, 并且被检砝码密度 ρ_t 偏离约定值 $8\,000 \text{ kg/m}^3$, 约定质量可按下面公式进行修正:

$$\begin{aligned} m_{ct} &= m_{cr} + m_{cr}C \pm \Delta I \times \frac{m_{cs}}{\Delta I_s} \pm m_{cw} \\ &= m_{cr} + (V_t - V_r) \times (\rho_a - \rho_0) \pm \Delta I \times \frac{m_{cs}}{\Delta I_s} \pm m_{cw} \end{aligned} \quad (5)$$

其中:
$$C = (\rho_a - \rho_0) \left(\frac{1}{\rho_t} - \frac{1}{\rho_r} \right) \quad (6)$$

如果 $m_0|C|$ 小于该砝码最大允许误差的 1/9, 可不进行空气浮力修正, 而将此部分误差放入空气浮力不确定度进行计算 (见附录 C.3.1)。

6.5.2.2 检定天平用的砝码

砝码采用约定质量值时, 海拔高度对测量的结果会产生影响; 因此, 要采用 6.5.2.1 或公式 (5)、公式 (6) 的方法进行浮力修正, 这需要知道砝码的密度。如果在海拔 330 m 以上使用 E_1 等级、 E_2 等级砝码, 须提供砝码的密度及其相应的不确定度。对于 F_1 等级砝码, 如果在 800 m 以上使用时, F_1 等级砝码也应进行空气浮力修正。因此, 对于使用约定质量值为标准的各等级砝码, 应考虑尽量减少海拔高度或材料密度与 $8\,000 \text{ kg/m}^3$ 之间的偏差对浮力的影响。

6.6 表面状况

6.6.1 总则

砝码的表面状况应使得在正常使用条件下, 砝码质量的变化相对于最大允许误差而言是可以忽略不计的。

6.6.1.1 砝码的表面 (包括底面和边角) 应为平滑的, 所有棱边和棱角应修圆。

6.6.1.2 E_1 等级、 E_2 等级、 F_1 等级和 F_2 等级砝码的表面不应有砂眼; 用目力检查时, 表面应有光泽。

大于或等于 1 g 的 F_2 等级砝码, 其表面可具有适当的金属镀层或涂层。

6.6.1.3 M_1 等级、 M_{12} 等级、 M_2 等级、 M_{23} 等级、 M_3 等级砝码

6.6.1.3.1 除中药戥秤的黄铜秤砣不应有镀层外，为了提高砝码的抗腐蚀性和硬度，对于大于或等于 1 g 的砝码的表面应有适当的金属镀层或涂层。表面镀层或涂层应为平滑的；目力检查时，不应有砂眼。

6.6.1.3.2 M_1 等级、 M_2 等级、 M_3 等级的毫克组砝码不应有镀层或涂层。

6.6.1.3.3 对于有镀层或涂层的砝码，其镀层或涂层应能起到提高砝码表面品质的作用；在通常情况下，应能承受正常的冲击、磨损、污染、腐蚀和大气环境等影响，应有一定的牢固度。

6.6.1.4 一般情况下，以目力检查即可。如有怀疑和争议，采用表 6 中给出的数值。对于大于 50 kg 的所有等级砝码表面粗糙度最大值可以采用表 6 中数值的两倍。

表 6 表面粗糙度的最大值

等级	E_1	E_2	F_1	F_2
$R_z/\mu\text{m}$	0.5	1	2	5
$R_a/\mu\text{m}$	0.1	0.2	0.4	1

6.7 调整

给定标称值的砝码应这样调整：在空气中测量结果的约定质量值应满足本规程中 5.3 的要求。不确定度满足 5.2 的要求。

6.7.1 E_1 等级、 E_2 等级砝码

砝码应采用打磨、研磨或适当的方法调整。调整后应满足 6.6 的要求。

6.7.2 F_1 等级、 F_2 等级砝码

砝码应采用打磨、研磨或适当的方法调整，不应改变表面状况。带有调整腔的砝码应用生产砝码的同种材料，或锡、钨、钨调整。

6.7.3 1 g 及其以上的 M_1 等级、 M_{12} 等级、 M_2 等级、 M_{23} 等级、 M_3 等级砝码

6.7.3.1 100 g 及其以上的砝码应用如铅片等金属材料调整。

6.7.3.2 1 g 到 50 g 的没有调整腔的圆柱体砝码应用打磨、研磨、切削等方法进行调整。如果这些砝码有调整腔，砝码应用如铅片等金属材料调整。

6.7.3.3 1 mg 到 1 000 mg 的薄片和丝状砝码应用剪切、打磨或研磨来调整。

6.7.3.4 用于调整的材料应为可以保持其质量和结构的任何固体材料。调整材料在砝码体内不应对其质量和形状有任何改变（化学的或电子的）。

6.7.4 参考条件

适用于标准砝码调整的参考条件如下：

——标准参考密度：8 000 kg/m³；

——大气空气密度：1.2 kg/m³；

——在 20 ℃ 的空气中平衡，无需进行空气浮力修正。

6.8 标记

6.8.1 总则

如果砝码的表面状况和稳定性不受标记和标记过程的影响，在可能造成砝码混用，或砝码作为贸易结算的计量器具而使用时，砝码体上应清晰的标记其质量标称值。其他情况下，不做强制性规定。

在其标记和标记过程中，砝码的表面状况和稳定性不受影响的条件下，对于准确度等级在 F_2 等级以上的砝码，如在使用中有可能导致错误使用砝码时，100 mg 及其以上的砝码可采用研磨或雕刻的方式，清晰地标记其砝码器号和该砝码的准确度等级。对于 M_1 等级、 M_{12} 等级、 M_2 等级、 M_{23} 等级、 M_3 等级砝码不做强制性规定。

各准确度等级线状毫克组砝码、50 mg 及其以下的各准确度等级片状砝码、链码以及仪器中作为其零部件配套使用的砝码可不标记质量标称值、砝码器号及准确度等级。

对于使用中的砝码，砝码体上的标记不得涂抹、修改。

6.8.1.1 砝码质量标称值的数字表示：

a) 1 kg~1 000 kg (不含 1 000 kg) 的砝码——以公斤“kg”为单位的标称值；

b) 1 000 kg 及其以上的砝码——以吨“t”为单位的标称值。

克组砝码——以克“g”为单位的标称值；

毫克组砝码——以毫克“mg”为单位的标称值。

6.8.1.2 砝码准确度等级的表示：

砝码体的上表面用“ E_1 ”“ E_2 ”“ F_1 ”“ F_2 ”“ M_1 ”“ M_{12} ”“ M_2 ”“ M_{23} ”“ M_3 ”标记其准确度等级。

6.8.1.3 砝码器号的数字表示：

砝码的器号用阿拉伯数字和/或英文大写字母表示。

E_1 等级砝码的器号为 3 位阿拉伯数字或英文大写字母； E_2 等级砝码的器号为 4 位阿拉伯数字或英文大写字母；F 等级砝码标记器号不做强制性规定，但需标记砝码的标称值。

6.8.1.4 一组砝码中如果有两个或三个同一标称值的砝码，应用一个或两个星形或点或数字给予区别；如果是线状砝码，应用一个或两个钩给予区别。

6.8.2 M_1 等级、 M_{12} 等级、 M_2 等级、 M_{23} 等级、 M_3 等级砝码

6.8.2.1 50 kg 到 5 000 kg 的矩形砝码应在砝码体上用凸或凹的字体标记其标称值和“kg”或“t”（见附录 A.3 或 A.5）。

6.8.2.2 1 g 到 5 000 kg 的圆柱体砝码应在提钮上用凸或凹的字体标记其标称值和“g”或“kg”或“t”（见附录 A.1）。500 g 到 5 000 kg 的圆柱体砝码标记可在砝码体的侧表面上。

6.8.2.3 M_1 等级砝码可用凸或凹的字体标记 M_1 或 M 及其标称值（见附录 A.3 或 A.5）。矩形的 M_1 等级砝码可标记生产厂的商标。在这种情况下，生产厂商标应用凸

或凹的字体显示在矩形砝码的中间部分（见附录 A.3 或 A.5）。

6.8.2.4 M_2 等级砝码可用凸或凹的字体标记其标称值和 M_2 ，或不做等级标记（见附录 A.3 或 A.5）。

6.8.2.5 M_3 等级砝码可用凸或凹的字体标记其标称值和 M_3 ，或 X（见附录 A.3 或 A.5）。

6.8.2.6 M_2 等级和 M_3 等级（除了线状砝码）可标记生产厂的商标。在这种情况下，生产厂商标应用凸或凹的字体显示在矩形砝码的中间部分、矩形砝码提钮的上表面或侧表面、有固定提钮的 M_3 等级圆柱体砝码的上表面或侧表面（见附录 A.1、A.3 或 A.5）。

6.8.2.7 等于或大于 50 kg 的 M_3 等级砝码

砝码应带有以数字标记的标称值和单位符号。

6.8.3 大于 50 kg 的 M_{12} 等级、 M_{23} 等级砝码

M_{12} 等级、 M_{23} 等级砝码可用凸或凹的字体标记其标称值和其相应的准确度等级， M_{12} 或 M_{23} 。

6.8.4 出厂标记

对于新生产的砝码，要清晰地标记每一个砝码，以便将砝码与检定文件相结合。表 7 中给出了新生产砝码体上标记可接受的最多数字。

表 7 用户标记的最多数字

砝码等级	标称值	字体高度/mm	符号、数字或字母的最多数目
E_1	≥ 1 g	2~5	6
E_2	≥ 1 g	2~5	7
F_1 到 M_2	1 g 到 100 g	3	8
F_1 到 M_2	200 g 到 10 kg	5	8
F_1 到 M_2	≥ 20 kg	7	8

在任何标称值或等级的标记不会产生混淆的情况下，出厂标记应由符号、数字或字母组成。

6.9 砝码盒及砝码标牌

6.9.1 总则

除了 M_2 等级、 M_3 等级砝码，砝码的标牌应与下述要求相一致。

6.9.1.1 属于同组的砝码应有相同的准确度等级。

6.9.1.2 砝码盒的上表面应有永久性标记铭牌，标记铭牌应记录以下主要内容：

- a) 名称；
- b) 准确度等级；

- c) 生产厂；
- d) 砝码器号（无器号时，不设此标记）；
- e) 质量范围；
- f) 砝码个数；
- g) 砝码材料密度范围；
- h) 砝码材料；
- i) 出厂日期。

6.9.2 E₁ 等级、E₂ 等级、F₁ 等级、F₂ 等级砝码

6.9.2.1 单个砝码和砝码组应避免由于冲击或振动引起的磨损或损坏。它们应被装在用木材、塑料，或其他适宜的材料制成的、有单独穴的盒子中。

6.9.2.2 E₁ 等级、E₂ 等级、F₁ 等级、F₂ 等级砝码应用对砝码表面不会造成划伤或损坏的工具抓取。

6.9.2.3 砝码盒应足够坚固，不易变形。

6.9.3 M₁ 等级、M₁₂ 等级、M₂ 等级、M₂₃ 等级、M₃ 等级砝码是否配备砝码盒，不做强制性规定。

7 计量器具控制

计量器具控制包括砝码的首次检定和后续检定。

7.1 检定项目

表 8 中给出了需进行的检定项目。在所有的计量技术指标检定以前，需对砝码（除专用砝码）外观、材料（不测量体积的砝码）、标记、砝码盒和铭牌进行目力检查，判断其是否符合本规程中 6.1、6.2、6.3、6.8 和 6.9 的要求。

表 8 检定项目

需检定的砝码或砝码组	检定	密度 ρ (或) 体积 V			表面粗糙度			磁化率 χ			极化强度 $\mu_0 M$			约定质量 m_c		
		E	F	M	E	F	M	E	F	M	E	F	M	E	F	M
一组中所有的砝码	等级	E	F	M	E	F	M	E	F	M	E	F	M	E	F	M
	首次检定	+	+ [✓]	V	V	V	V	+	+	-	+	+	+	+	+	+
	后续检定	-	-	-	V	V	V	+	+	-	*	*	*	+	+	+

表中标志：—：不进行检定；V：仅用目力观测检查；

＋：要求检定；

✓：仅适用于 F₁ 等级砝码，不适用于 F₂ 等级砝码。用户根据实际的使用地点和需要确定是否检定 F₁ 等级砝码的密度值；

* 在怀疑时，应重新检定砝码的极化强度。铝制砝码不测磁性。

7.2 检定条件

7.2.1 环境条件

砝码的检定应在稳定的环境状况下，砝码的温度接近室温^①。

表 9 检定各准确度等级砝码时的环境状况

砝码等级	温度变化 ^②
E ₁	每 4 h 最大变化 0.5 °C
E ₂	每 4 h 最大变化 1 °C
F ₁	每 4 h 最大变化 2 °C
F ₂	每 4 h 最大变化 3.5 °C
M ₁	每 4 h 最大变化 5 °C
砝码等级	空气的相对湿度变化 ^③
E ₁	40%到 60%，每 4 h 最大变化 5%
E ₂	30%到 70%，每 4 h 最大变化 10%
F	30%到 70%，每 4 h 最大变化 15%

7.2.1.1 对于 E₁ 等级、E₂ 等级砝码，实验室温度应在 18 °C~23 °C。环境条件应满足衡量仪器的要求。

7.2.1.2 检定实验室不允许有容易察觉的振动和气流，应尽量远离振源、磁源和电离辐射的影响。实验室内的天平和砝码应避免阳光直接照射。

7.2.1.3 当空气密度相对于 1.2 kg/m³ 变化超过 10%时，被检砝码的计算应采用真空质量值，约定质量值由真空质量值计算而来。

7.2.1.4 实验室环境参数检定条件

检定砝码时，实验室内需配备相应准确度的温度计、湿度计和压力计，以测量实验室内空气密度。实验室内配备环境参数测量设备的技术要求见表 10。

表 10 实验室内配备环境参数测量设备的技术要求

被检砝码等级	温度计	湿度计	气压计
E	≤0.1 °C	≤5%RH	≤0.6 hPa
F	≤0.1 °C	≤6%RH	≤2 hPa
M	较 F 等级砝码稍低的温度计、湿度计		

7.2.2 衡量仪器

7.2.2.1 衡量仪器的计量特性在进行测量之前要已知，并且其分辨力、线性、重复性和偏载等技术指标能满足相应准确度等级被测砝码的要求（见附录 C.1 和 C.4）。

① 砝码和衡量仪器之间的温度差值要尽量地小。在检定前应将标准和被检砝码放在衡量仪器里，可减小它们的温度差。

② 这是实验室的温度变化量。在检定前，相对于 24 h 内实验室的温度变化，天平和砝码也要求温度稳定。

③ 在存放砝码时，湿度的上限是很重要的。

7.2.2.2 本规程中，所有衡量仪器的平衡位置读数为：

a) 阻尼（数字）式衡量仪器：两次静止点（稳定点）读数的算术平均值；

b) 摆动式衡量仪器：开启天平后，经过一个半周期之后，连续 3 次或 4 次回转点读数按公式 $I = \frac{i_1 + 2i_2 + i_3}{4}$ （3 个回转点）或 $I = \frac{i_1 + 3i_2 + 3i_3 + i_4}{8}$ （4 个回转点）计算。

7.2.3 标准砝码

标准砝码至少应比被检定砝码高一准确度等级，其质量扩展不确定度应不大于被检砝码质量最大允许误差的 1/9。

7.2.4 磁性测量设备

使用磁化率计或磁强计进行砝码磁性测量。

磁化率计的测量范围不小于 1 g~50 kg，质量示值的可读性不大于 10 μg，重复性不大于 20 μg。极化强度和磁化率测量的扩展不确定度不大于表 3 和表 4 规定的最大极化强度和最大磁化率的 1/3。

磁强计测量极化强度的扩展不确定度不大于表 3 规定的最大极化强度的 1/3。

7.3 检定方法

本规程中所包括的方法分别对应相应的要求。除了在密度测量里采用真空质量之外（见 3.1.2），其他地方都采用约定质量。

7.3.1 准备工作

检定砝码过程中，准备工作需按如下顺序进行。

7.3.1.1 砝码清洁

1) 在进行任何检定、测量之前，砝码都必须清洁。清洁过程不能去除任何一块砝码材料。砝码在抓取和储存时都必须保持其清洁。清洁时不得改变砝码的表面特性（如：划伤砝码）。

如果砝码上有较多的灰尘，可以用干净的无水乙醇清洁砝码或局部。带有调整腔的砝码不得浸入溶液中，以免液体浸入腔体。

2) 表 11 中给出了砝码用溶液清洗之后的稳定时间。

表 11 清洗后的稳定时间

砝码等级	E ₁	E ₂	F ₁	F ₂ 到 M ₃
用无水乙醇清洗后	(48~72) h	(24~48) h	(12~24) h	>1 h
用蒸馏水清洗后	(24~48) h	(12~24) h	>12 h	>1 h

7.3.1.2 温度稳定

在进行任何检定、测量之前，砝码都需要恒温以达到实验室的大气状况。特别对于 E₁ 等级、E₂ 等级、F₁ 等级砝码，温度应与测量室内的温度接近。

表 12 中给出了强制的温度恒定最短时间（根据砝码尺寸、等级和本身的温度与实验室内温度的差）。一般情况，推荐的稳定时间为 24 h。

表 12 温度稳定时间

h

$\Delta T^{\text{④}}$	标称值	E ₁ 等级	E ₂ 等级	F ₁ 等级	F ₂ 等级
±20 °C	1 000, 2 000, 5 000 kg	—	—	79	5
	100, 200, 500 kg	—	70	33	4
	10, 20, 50 kg	45	27	12	3
	1, 2, 5 kg	18	12	6	2
	100, 200, 500 g	8	5	3	1
	10, 20, 50 g	2	2	1	1
	<10 g	1			0.5
±5 °C	1 000, 2 000, 5 000 kg	—	—	1	1
	100, 200, 500 kg	—	40	2	1
	10, 20, 50 kg	36	18	4	1
	1, 2, 5 kg	15	8	3	1
	100, 200, 500 g	6	4	2	0.5
	10, 20, 50 g	2	1	1	0.5
	<10 g	0.5			
±2 °C	1 000, 2 000, 5 000 kg	—	—	1	0.5
	100, 200, 500 kg	—	16	1	0.5
	10, 20, 50 kg	27	10	1	0.5
	1, 2, 5 kg	12	5	1	0.5
	100, 200, 500 g	5	3	1	0.5
	<100 g	1			
±0.5 °C	1 000, 2 000, 5 000 kg	—	—	—	—
	100, 200, 500 kg	—	1	0.5	0.5
	10, 20, 50 kg	11	1	0.5	0.5
	1, 2, 5 kg	7	1	0.5	0.5
	100, 200, 500 g	3	1	0.5	0.5
	<100 g	2	0.5		

7.3.2 表面粗糙度

砝码质量的稳定性完全依靠砝码的表面状况。在其他情况相同时，具有光滑表面的砝码要比粗糙表面的砝码更稳定。在评估砝码表面粗糙度时，砝码表面需保持清洁。

④ 砝码温度与实验温度的差

用目力观察砝码表面粗糙度（刻字的地方除外），表面的斑痕，如划痕，不应作为表面粗糙度测量结果。表面粗糙度的评估仅适用于大于或等于 1 g 的 E_1 等级、 E_2 等级、 F_1 等级和 F_2 等级砝码。

首次检定和后续检定时，对砝码粗糙度，仅进行目力检查。

7.3.3 磁性

7.3.3.1 在测量过程中磁力会产生负面的影响。这是由于这种力在质量测量中无法与重力相区别。磁力可以引起两个质量标准之间的相互作用，也可引起质量标准或测量中使用的衡量仪器与周围相近的其他磁性物体之间的相互作用。

在进行约定质量检定之前，应测定质量标准的磁性（极化强度和磁化率），以确保磁作用可以忽略。磁性检测不合格的砝码不得进行约定质量的检定。

对于小砝码（ <2 g）和低准确度等级砝码（ F_1 等级及其以下， <20 g），可参照材料生产厂给出的材料磁性参数。

许多 M 等级的砝码是由铸铁或简单的钢合金生产的，因此 M 等级的砝码与 E 等级或 F 等级砝码相比，由于砝码与衡量仪器之间的磁作用力可产生更大的相对误差，所有的金属材料或多或少都带有一些磁化率，对于 M 等级的砝码，其合金材料中需特别注意可提高磁化率和易被磁化的材料成分。

本规程中给出用于测量极化强度和磁化率的方法，并包括计算公式。6.4.1 和 6.4.2 给出了极化强度和磁化率的极限。只要有合适的文件证实其有效性，并附有测量报告，也可采用国际建议 R111 所描述的其他方法。

7.3.3.2 极化强度和磁化率（磁化率计法）

此方法可以通过测量弱磁砝码在由永久强磁铁产生的磁场梯度中所受的力，来确定砝码的磁化率（ $\chi < 1$ ）和极化强度（见图 1）。采用这种方法时，磁化率计的测量体积限制在磁铁附近垂直上方工作面的一定范围内，约 10 cm^3 。对于大一些的砝码（ >2 kg），有必要在砝码底面多个位置上测量。在测量过程中，砝码一般是直立的。

注意：如果砝码放置于高强磁场（对于生产 E_1 等级砝码的典型合金钢，磁场强度 $>2\text{ kA/m}$ ）中，测量过程可能导致被检砝码被永久磁化。因此推荐在测量过程中，砝码（ E_1 等级）底面高度和磁铁中心高度之间的距离 Z_0 最初约为 20 mm 。若样品磁化率太小，对于磁化率计不能产生合理的信号，才减小 Z_0 。

a) 设备

- 1) 分度值不大于 $10\text{ }\mu\text{g}$ 的衡量仪器；放置砝码的无磁工作台；放置磁铁的圆柱体；
- 2) 磁矩 m_d ，在 0.1 Am^2 数量级的圆柱体磁铁（此磁距为钐-钴或钕-铁-硼磁铁在体积为 100 mm^3 的典型值）。

b) 设备示意图

磁铁的高度最好为直径的 0.87 倍，也可采用直径和高相等的磁铁。 Z_0 为磁铁中心高度到砝码底面的距离。

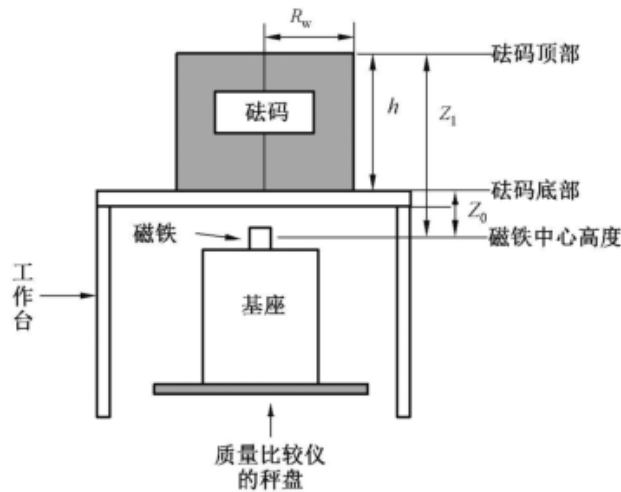


图1 测量砝码磁化率和磁性的仪器（磁化率计方法）

h = 砝码的高度； R_w = 砝码的半径

c) 测量程序

1) 测量不同的参数 (Z_0 , R_w , h)，见示意图 1。

2) 需要知道准确度为 1% 的当地重力加速度 g 值；

3) 将磁铁的北极向下，测量磁矩 m_d ；磁铁在工作台上表面产生的最大磁场为 $H = \frac{m_d}{2\pi \times Z_0^3}$ 。式中， H 的单位为 $A \cdot m^{-1}$ ， m_d 为 $A \cdot m^2$ ， Z_0 为 m 。

注意：在测量 E_1 等级砝码时， H 不得超过 $2\,000 A \cdot m^{-1}$ ；测量 E_2 等级砝码时， H 不得超过 $800 A \cdot m^{-1}$ ；测量其他等级砝码时， H 不得超过 $200 A \cdot m^{-1}$ 。如果磁化率计的信号太弱，可减少 Z_0 的高度来增强磁场强度 H 。

4) 仪器回零；

5) 将砝码放在工作台上，且在磁铁的正上方，通常 3 次，确保砝码放在中心处；

——记录加载时间、读数时间和卸载时间；

——根据重复测量的读数，计算衡量仪器显示的质量变化的平均值， Δm_1 ；

——确定力 $F_1 = -\Delta m_1 \times g$ ；

6) 如怀疑砝码已被明显磁化，则应翻转磁铁重复测量。

——距离 Z_0 保持恒定；

——再一次将砝码放置在工作台上，且在磁铁的正上方，通常 3 次，确保砝码放在中心处；

——记录加载时间、读数时间和卸载时间；

——根据重复测量的读数，计算衡量仪器显示的质量变化的平均值， Δm_2 ；

——确定力 $F_2 = -\Delta m_2 \times g$ ；

7) 重复 4) 至 6)。

d) 计算

1) 把各参数代入下列公式，计算砝码磁化率 χ 和极化强度 $\mu_0 M_z$ 。此时假设空气的磁化率可忽略不计。

2) 当测量了 F_1 等级和 F_2 等级时, 则磁化率表示为:

$$\chi = \frac{F_a}{I_a \times F_{\max} - 0.4 \times F_a} \quad (7)$$

式中: $F_{\max} = \frac{3\mu_0}{64\pi} \times \frac{m_d^2}{Z_0^4}$, $F_a = \frac{F_1 + F_2}{2}$ 。

对于极化强度: $\mu_0 M_Z = \frac{F_b}{\frac{m_d}{Z_0} \times \frac{1}{4\pi} \times I_b} - \frac{\chi}{1 + 0.23\chi} B_{EZ}$ (8)

式中: $F_b = \frac{F_1 - F_2}{2}$ 。

B_{EZ} 是实验室内大气中磁场强度的垂直分量。通常, B_{EZ} 可视为实验室当地的地球磁场强度的垂直分量。依据海拔的不同, 其范围为: $-48 \mu\text{T} < B_{EZ} < 60 \mu\text{T}$ 。 B_{EZ} 的梯度为地球的赤道上为零, 极点处最大。我国 B_{EZ} 的符号是正号。

3) 在上面的等式中, 给出的几何修正因子 I_a 和 I_b 分别为:

$$I_a = 1 - \left(\frac{Z_0}{Z_1}\right)^4 - \frac{1 + \frac{(R_w/Z_0)^2}{3}}{[1 + (R_w/Z_0)^2]^3} + \left(\frac{Z_0}{Z_1}\right)^4 \times \frac{1 + \frac{(R_w/Z_1)^2}{3}}{[1 + (R_w/Z_1)^2]^3} \quad (9)$$

和

$$I_b = 2\pi \left[\frac{(R_w/Z_0)^2}{[1 + (R_w/Z_0)^2]^{3/2}} - \frac{(R_w/Z_0)^2 / (Z_1/Z_0)^3}{[1 + \frac{(R_w/Z_0)^2}{Z_1/Z_0}]^{3/2}} \right] \quad (10)$$

空气磁化率对于所有的实际情况都可以忽略不计。

上述的公式用于正圆柱体砝码。如果被检砝码不是理想的正圆柱体砝码, 则需要做进一步的修正, 否则将产生较大的不确定度。

e) 不确定度

此方法测量磁化率的不确定度范围为 10%~20%。但这种方法对小砝码的相对不确定度则更大。

f) 报告结果

采用附录 E 记录测量结果并报告检定结果。

7.3.3.3 极化强度的测量 (磁强计法)

砝码的极化强度可通过磁强计测量其附近的磁场来评估。该方法适用于表 13 列出的所有准确度等级。

表 13 磁强计法适用的砝码准确度等级

砝码尺寸	准确度等级
$\geq 1 \text{ g}$ (霍尔传感器) $\geq 100 \text{ g}$ (磁通量仪)	$E_1, E_2, F_1, F_2, M_1, M_{1-2}, M_2, M_{2-3}, M_3$

a) 主要事项

1) 在开始测试前, 应用磁强计检测实验室内环境磁场方向。在进行检测的周围

不得有铁磁性物质。操作者也不得携带铁磁性物质。

2) 如用霍尔传感器（优先采用的仪器）或磁通量闸门仪测量砝码引起的磁场。磁通量闸门仪不得用于测量 100 g 以下的砝码，使探针与砝码排成一行，以便使灵敏轴与砝码的表面垂直。

3) 测量应在环境感应磁场接近于零的方向进行；

4) 另外，当有砝码时测量的磁场感应值应减去环境磁场感应值的大小。

b) 设备

1) 磁强计，如霍尔传感器或磁通量闸门仪；

2) 处理砝码的工具（如：实验室手套、无棉绒的布、实验室镊子）；

3) 照明良好的房间。

c) 测量步骤

1) 仪器调零；

2) 将探针置于无磁物体表面；

3) 读取探针在某特定方向上的磁场读数。该读数为环境磁场的的数据。砝码上或砝码附近的读数应减去该数据；

4) 保持探针方向不变，把砝码放在探针的上方。砝码底部的中心应放在传感器的上方。通过移动砝码，从底部中心移至底部边缘位置，观察读数的变化，检查磁性的均匀性。如果读数没有缓慢地递减，则表示该砝码可能被不均匀地磁化了；

5) 如果砝码被均匀地磁化，则测量时，砝码底部的中心位置应尽量靠近探针，但不接触，并应遵守磁强计的技术要求；

注意：在一些探针，如磁通量闸门仪，传感器距探针末端有一定的距离。这种情况下，其结果通常比将砝码尽量靠近霍尔传感器所获得的磁场强度的梯度要小。如果砝码被不均匀地磁化，则应沿着砝码的中心轴线，对于圆柱体砝码，距离底面至少半个直径；对于矩形砝码，距离为半个最长边的位置进行测量。探针的读数应按照下述公式进行修正。

6) 读取显示器读数（读数单位可能是 mT），但测试报告应为 μT ；

7) 倒置砝码（仅对于平头砝码）测量顶部，重复上述的 4) 至 6) 的步骤；

8) 按照以下的公式修正探针的读数和评估极化强度 $\mu_0 M$ ：

$$\mu_0 M = \frac{2B}{\frac{d+h}{\sqrt{R^2+(d+h)^2}} - \frac{d}{\sqrt{R^2+d^2}}} - f(B_E) \quad (11)$$

并且，对于 M 等级砝码：

$$f(B_E) = 5.4B_E \quad (12)$$

对于 E 和 F 等级砝码：

$$f(B_E) = \frac{\chi}{1+0.23\chi} B_E \quad (13)$$

式中：

d ——砝码表面到灵敏元件（嵌在在探针里）中心之间的距离；

h ——砝码的高度；

R ——圆柱体砝码的半径，或如果砝码是矩形的，则表示与砝码底面具有相同面积的圆的半径。

注意：在很多情况下， B 和 B_E 的符号可能不同。

9) 检测报告中须记录在任何情况下所使用的设备和测量距离。

d) 不确定度

这些设备应由一个不确定度相当的仪器检定或校准，该仪器的不确定度极限不大于表 3 中误差极限的 $\frac{1}{3}$ 。极化强度测量结果的扩展不确定度 U ($k=2$)，约为 30% (包括磁强计校准的不确定度)。然而，该方法的简化在不确定度中不能被解释。因此，这样测量出的极化强度仅是一个约定的值。

e) 结果的报告

采用附录 E 记录测量结果并报告检定结果。

7.3.4 密度 (体积)

注意：如果在密度 (体积) 测量系统中所采用的液体不是水，在密度 (体积) 测量后，必须对砝码进行清洗。

砝码密度 (体积) 的检定极限值见表 5。本规程中将介绍 3 类 (4 种) 方法用于确定砝码的密度 (体积)。第一类 (两种) 方法是将所使用的水或其他适宜的液体作为密度标准，该方法适用于准确度等级较高的砝码。第二类 (一种) 方法是通过声波的方法测量砝码的体积，该方法适用于除 E_1 等级砝码外的各准确度等级的砝码，尤其是带有调整腔的砝码。第三类 (一种) 方法，本规程将提供常用合金列表，在列表中给出了各种材料的密度值和相应的不确定度，用户可根据需要使用。此方法适用于准确度等级较低的砝码。

表 14 给出了此方法的不确定度的总体估算值。对于每个砝码，扩展不确定度 U ($k=2$) 密度应在下面范围内：

$$\rho_{\min} + U \leq \rho \leq \rho_{\max} - U$$

表 14 测量方法和砝码尺寸的不同而引起的估计不确定度 $U(k=2)$

kg/m³

方法	50 kg	1 kg	1 g
方式一	—	5	60
方式二	130~600		

如果砝码密度 (体积) 测量的不确定度小，则其检定极限就大，如图 2 所示。

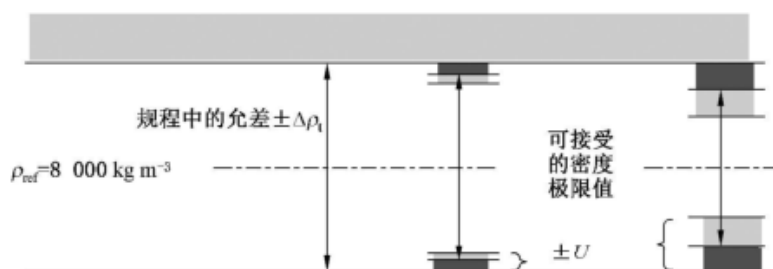


图 2 由测量不确定度产生的密度允差及检定极限图

7.3.4.1 密度（体积）测量时的注意事项

1) 参考温度：描述密度的参考温度为 20 °C。当测量温度不在此温度条件（有些实验室恒温是 18 °C 或 23 °C）时，则应采用材料的体膨胀系数 γ ，将其修正到 20 °C 下的体积。如果 γ 的值不确切知道，则采用不锈钢的砝码， $\gamma=50\times 10^{-6}/^{\circ}\text{C}$ ；JF1 不锈钢的砝码， $\gamma=35\times 10^{-6}/^{\circ}\text{C}$ 。

$$\rho(t_{\text{ref}}) = \rho(t_{\text{meas}}) \times [1 + \gamma(t_{\text{meas}} - t_{\text{ref}})] \text{ 或 } V(t_{\text{ref}}) = V(t_{\text{meas}}) / [1 + \gamma(t_{\text{meas}} - t_{\text{ref}})] \quad (14)$$

$$u^2 \rho(t_{\text{ref}}) = u^2 \rho(t_{\text{meas}}) \left[\frac{\rho(t_{\text{ref}})}{\rho(t_{\text{meas}})} \right]^2 + u^2(\gamma) \rho^2(t_{\text{meas}}) (t_{\text{meas}} - t_{\text{ref}})^2 + u^2(t_{\text{meas}}) \rho^2(t_{\text{meas}}) \gamma^2 \quad (15)$$

2) 小砝码的检定要求：对于小于 1 g 的砝码，在表 5 中没有限定值，可参考生产厂家给出的砝码材料密度。

3) 浸没砝码所用的液体：该液体应对砝码没有影响。优先选用一级水，因为其密度与温度是已知的函数关系，并且它的纯度也容易控制。本节的公式中假设了液体密度是常数。表 15 列出了水的密度值。

表 15 水密度

t_1 °C	ρ_1 kg · m ⁻³	$\Delta\rho_1/\Delta t$ kg · m ⁻³ °C ⁻¹
18.0	998.593	
18.5	998.499	-0.190
19.0	998.402	
19.5	998.303	-0.201
20.0	998.201	
20.5	998.096	-0.212
21.0	997.989	
21.5	997.879	-0.222
22.0	997.767	
22.5	997.652	-0.232
23.0	997.535	
23.5	997.415	-0.242
24.0	997.293	

4) 水浸没调整腔：具有调整腔的砝码不应浸没在水中，因为水可能在测量中渗入腔体。这可能会影响到砝码的密度和质量稳定性。对于带有调整腔的砝码，推荐采用声学体积测量法，或合金成分计算法。

5) 清除气泡：对于在水中的精密测量，砝码和砝码支架上的空气泡将造成密度测

量的准确度降低，应清除。

6) 砝码支架和悬挂线：在水中，将砝码放置到砝码支架上时，可能造成砝码和容器（玻璃）的损坏。选用把砝码和砝码支架一起浸没在水中的方法，砝码支架能防止砝码的掉落。要求吊挂线细直、清洁，而且在经过空气和水的结合面时，要垂直。

7) 真空质量和约定质量：在测量砝码密度（体积）时，应采用该砝码的真空质量。

8) 砝码的烘干：从水中取出砝码后，应用精细布料去除残留的水珠。为确保砝码的稳定性，砝码应放置在适当的盖子下面（如倒置的烧杯，并留有缝隙以便通风）。

7.3.4.2 测量方法一（两个不同标准砝码在空气中称量）

该方法是在空气中比较被测砝码和标准砝码，液体中的被测砝码与空气中的另一个标准砝码相比较。

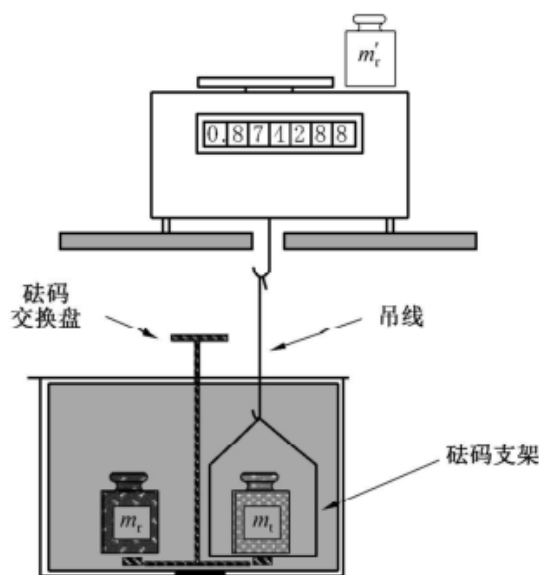


图3 密度（体积）测量示意图（方法一）

a) 设备

1) 足够大的衡量能力和高分辨力（典型相对分辨力为 2×10^{-6} ）的实验室天平，在天平下配有衡量悬挂载荷装置；

2) 温度控制在 $20\text{ }^{\circ}\text{C} \pm 0.2\text{ }^{\circ}\text{C}$ 的水容器；

3) 用于不同尺寸砝码的悬挂线和砝码支架；

4) 在水中加载和卸载砝码的机构；

5) 已知密度的质量标准；

6) 抓取砝码的工具（例如：实验室手套、无绒棉布、实验室镊子）；

7) 照明良好的房间。

b) 测量步骤

首先需确定测试时的空气密度 ρ_a 和液体密度 ρ_l ；

第一次衡量（被测砝码在空气中）：

1) 在空气（密度为 ρ_a ）中衡量被测砝码（ m_{ta} ）；

2) 记录示值（ I_{ta} ）；

3) 小心的取下砝码 (m_{ra})。

第二次衡量 (标准砝码在空气中):

1) 在空气 (密度为 ρ_a) 中衡量标准砝码 (m_{ra});

2) 记录示值 (I_{ra});

3) 小心的取下砝码 (m_{ra})。

第三次衡量 (被测砝码在液体中):

1) 在液体 (密度为 ρ_l) 中衡量被测砝码 (m_{rl});

2) 记录示值 (I_{rl});

3) 小心的取下砝码 (m_{rl})。

第四次衡量 (第二个标准砝码在空气中):

1) 在空气 (密度为 ρ_{al}) 中衡量标准砝码 (m_{rl});

2) 记录示值 (I_{rl});

3) 小心地取下砝码 (m_{rl})。

第二个标准砝码 (m_{rl}) 通常为—组砝码, 它可以使天平的示值接近于浸没砝码时的天平示值。

c) 计算

符号 m_{rl} 表示组合砝码总质量, ρ_{rl} 表示有效密度。有效密度计算如下:

$$\rho_{rl} = \sum_i m_{rli} / \sum_i V_{rli} \quad (16)$$

式中: V_{rli} 为砝码的总体积。被测砝码的密度 ρ_l 计算如下:

$$\rho_l = \frac{\rho_l(C_a m_{ra} + \Delta m_{wa}) - \rho_a(C_{al} m_{rl} + \Delta m_{wl})}{C_a m_{ra} + \Delta m_{wa} - C_{al} m_{rl} - \Delta m_{wl}} \quad (17)$$

式中:

$$C_a = 1 - \frac{\rho_a}{\rho_{ra}} \quad (18)$$

$$C_{al} = 1 - \frac{\rho_{al}}{\rho_{rl}} \quad (19)$$

$$\Delta m_{wa} = (I_{ra} - I_{ra}) C_s \quad (20)$$

$$\Delta m_{wl} = (I_{rl} - I_{rl}) C_s \quad (21)$$

$$C_s = 1 - \frac{\rho_{as}}{\rho_s} \quad (22)$$

符号 ρ_s 表示灵敏度砝码的密度, ρ_{as} 表示天平在校准时的空气密度。

$$\begin{aligned} \text{相对不确定度: } \left(\frac{u(\rho_l)}{\rho_l} \right)^2 &= \left[c(\rho_a) \frac{u(\rho_a)}{\rho_a} \right]^2 + \left[c(\rho_{al}) \frac{u(\rho_{al})}{\rho_{al}} \right]^2 + \left[\frac{u(\rho_l)}{\rho_l} \right]^2 + \\ &\left[c(\rho_{ra}) \frac{u(\rho_{ra})}{\rho_{ra}} \right]^2 + \left[c(\rho_{rl}) \frac{u(\rho_{rl})}{\rho_{rl}} \right]^2 + \\ &c^2(m_r) \left[\left(2 \frac{u(m_r)}{m_r} \right)^2 + \left(\frac{u(\Delta m_{wa})}{m_{ra}} \right)^2 + \right. \\ &\left. \left(\frac{u(\Delta m_{wl})}{m_{rl}} \right)^2 + \left(\frac{u(m_{cap})}{m_{rl}} \right)^2 \right] \end{aligned} \quad (23)$$

式中：

$$c(\rho_a) = -\frac{\rho_a}{\rho_t} \left(1 - \frac{\rho_t}{\rho_{ra}}\right) \left(1 - \frac{\rho_t}{\rho_l}\right) \quad (\text{很多情况下, 可忽略不计}) \quad (24)$$

$$c(\rho_{al}) = \frac{\rho_{al}}{\rho_l \rho_{rl}} (\rho_l - \rho_t) \quad (25)$$

$$c(\rho_{ra}) = \frac{\rho_a}{\rho_l \rho_{ra}} (\rho_t - \rho_l) \quad (26)$$

$$c(\rho_{rl}) = -c(\rho_{al}) = \frac{\rho_{al}}{\rho_l \rho_{rl}} (\rho_t - \rho_l) \quad (27)$$

$$|c(m_r)| = \frac{(\rho_t - \rho_l)}{\rho_l} \quad (28)$$

$$\frac{u(m_r)}{m_r} = \frac{1}{2} \left[\frac{u(m_{ra})}{m_{ra}} + \frac{u(m_{rl})}{m_{rl}} \right] \quad (29)$$

假设标准砝码的质量和密度是相关的。

$u(m_{\text{cap}})$ 是作用在悬挂线上的表面张力引起的不确定度 (悬线直径为 1 mm, 最大影响可达 23 mg; 如果悬线直径为 0.1 mm, 则影响为 2.3 mg)。

水密度的不确定度, 在 20 °C 附近时, 与温度 °C (水温) 的不确定度有关的计算公式如下:

$$\left[\frac{u(\rho_l)}{\rho_l} \right]^2 = \left[-4.1 \times 10^{-3} \frac{u(t_l)}{t_l} \right]^2 \quad (30)$$

公式 (17) 可达到 0.05 kg/m³ 以下的不确定度。

在很多情况下, 空气浮力修正因子 C_a 、 C_{al} 和 C_s 之间没有明显的差异, 并可将其统一, 因此公式 (17) 可简化为:

$$\rho_t = \frac{\rho_l(m_{ra} + \Delta m_{wa}) - \rho_a(m_{rl} + \Delta m_{wl})}{m_{ra} + \Delta m_{wa} - m_{rl} - \Delta m_{wl}} \quad (31)$$

$$\begin{aligned} \text{相对不确定度: } \left[\frac{u(\rho_t)}{\rho_t} \right]^2 &= \left[c(\rho_a) \frac{u(\rho_a)}{\rho_a} \right]^2 + \left[\frac{u(\rho_l)}{\rho_l} \right]^2 + \\ &c^2(m_r) \left[\left(2 \frac{u(m_r)}{m_r} \right)^2 + \left(\frac{u(\Delta m_{wa})}{m_{ra}} \right)^2 + \right. \\ &\left. \left(\frac{u(\Delta m_{wl})}{m_{rl}} \right)^2 + \left(\frac{u(m_{\text{cap}})}{m_{rl}} \right)^2 + u_c^2 \right] \end{aligned} \quad (32)$$

式中:

$$\frac{u(m_r)}{m_r} = \frac{1}{2} \left[\frac{u(m_{ra})}{m_{ra}} + \frac{u(m_{rl})}{m_{rl}} \right] \quad (33)$$

$$c(\rho_a) = \frac{\rho_a}{\rho_t} \left(\frac{\rho_t}{\rho_l} - 1 \right) \quad (34)$$

$$|c(m_r)| = \frac{(\rho_t - \rho_l)}{\rho_l} \quad (35)$$

$$u_c = \left(\frac{\rho_t}{\rho_l} - 1 \right) \left(\frac{\rho_a}{\rho_{ra}} - \frac{\rho_{al}}{\rho_{rl}} \right) \quad (36)$$

公式 (31) 可达到 0.2 kg/m^3 以下的不确定度。

d) 报告结果

采用附录 E 中密度 (体积) 测量 (方法一) 记录测量结果并报告检定结果。

7.3.4.3 测量方法二 (标准砝码在空气中和在液体中称量)

a) 设备

同 7.3.4.2 中的 a)。

b) 测量步骤

与 7.3.4.2 中 b) 测量步骤基本一致, 仅第四次衡量不同。

第四次衡量 (标准砝码在液体中):

1) 在液体中衡量标准砝码 (m_{rl});

2) 记录示值 (I_{rl});

3) 小心的取下砝码 (m_{rl})。

标准砝码 (m_{ra}) 可以是第二个参考砝码, 也可以是在空气中所用的标准砝码 (m_{ra})。

c) 计算

被测砝码的密度 ρ_t 公式如下。

1) 当在空气中和液体中使用同一个标准砝码时, $m_{ra} = m_{rl} = m_r$, 且 $\rho_{ra} = \rho_{rl} = \rho_r$, 则

$$\rho_t = \frac{\rho_l(C_a m_r + \Delta m_{wa}) - \rho_a(C_l m_r + \Delta m_{wl})}{m_r \frac{\rho_l - \rho_a}{\rho_r} + \Delta m_{wa} - \Delta m_{wl}} \quad (37)$$

式中:

$$C_a = 1 - \frac{\rho_a}{\rho_r} \quad (38)$$

$$C_l = 1 - \frac{\rho_l}{\rho_r} \quad (39)$$

Δm_{wa} 和 Δm_{wl} 见式 (20) 和 (21)。

相对不确定度为:

$$\left[\frac{u(\rho_t)}{\rho_t} \right]^2 = \left[c(\rho_a) \frac{u(\rho_a)}{\rho_a} \right]^2 + \left[c(\rho_l) \frac{u(\rho_l)}{\rho_l} \right]^2 + \left[\frac{u(\rho_r)}{\rho_r} \right]^2 + \left[c(m_r) \frac{u(m_r)}{m_r} \right]^2 + \left[c(\Delta m_{wa}) \frac{u(m_{wa})}{m_{ra}} \right]^2 + \left[c(\Delta m_{wl}) \frac{u(m_{wl})}{m_{ra}} \right]^2 + \left[c(\Delta m_{wl}) \frac{u(m_{cap})}{m_{ra}} \right]^2 \quad (40)$$

式中:

$$c(\rho_a) = \frac{\rho_a}{\rho_t} \left(\frac{\rho_l - \rho_r}{\rho_l} \right) \quad (\text{多数情况下很小, 可忽略}) \quad (41)$$

$$c(\rho_l) = \frac{1}{\rho_t} [\rho_r (1 + \Delta m_{wa}/m_r) - \rho_t] \quad (\text{多数情况下很小, 可忽略}) \quad (42)$$

$$c(m_r) = \frac{\rho_r - \rho_t}{\rho_t} \quad (43)$$

$$c(\Delta m_{wa}) = \frac{\rho_r}{\rho_l} \left(\frac{\rho_l - \rho_t}{\rho_l} \right) \quad (44)$$

$$c(\Delta m_{wl}) = \frac{\rho_r}{\rho_l} \quad (45)$$

由式 (37) 得到的密度不确定度可低至 0.1 kg/m^3 以下。

2) 当在空气中和液体中使用不同的标准砝码时, $m_{ra} \neq m_{rl}$, 并且 $\rho_{ra} \neq \rho_{rl}$, 则

$$\rho_t = \frac{\rho_l(C_a m_{ra} + \Delta m_{wa}) - \rho_a(C_l m_{rl} + \Delta m_{wl})}{C_a m_{ra} + \Delta m_{wa} - C_l m_{rl} - \Delta m_{wl}} \quad (46)$$

式中:

$$C_a = 1 - \frac{\rho_a}{\rho_{ra}} \quad (47)$$

$$C_l = 1 - \frac{\rho_l}{\rho_{rl}} \quad (48)$$

相对不确定度为:

$$\begin{aligned} \left(\frac{u(\rho_t)}{\rho_t} \right)^2 &= \left(c(\rho_a) \frac{u(\rho_a)}{\rho_a} \right)^2 + \left(c(\rho_l) \frac{u(\rho_l)}{\rho_l} \right)^2 + \left(c(\rho_{ra}) \frac{u(\rho_{ra})}{\rho_{ra}} \right)^2 + \left(c(\rho_{rl}) \frac{u(\rho_{rl})}{\rho_{rl}} \right)^2 + \\ &c^2(m_r) \left[\left(2 \frac{u(m_r)}{m_r} \right)^2 + \left(\frac{u(\Delta m_{wa})}{m_{ra}} \right)^2 \right] + \left(c(\Delta m_{wl}) \frac{u(m_{wl})}{m_{ra}} \right)^2 + \\ &\left(c(\Delta m_{wl}) \frac{u(m_{cap})}{m_{ra}} \right)^2 \end{aligned} \quad (49)$$

式中:

$$\frac{u(m_r)}{m_r} = \frac{1}{2} \left(\frac{u(m_{ra})}{m_{ra}} + \frac{u(m_{rl})}{m_{rl}} \right) \quad (50)$$

$$c(\rho_a) = \frac{\rho_a}{\rho_t} \left(1 - \frac{\rho_{rl}}{\rho_{ra}\rho_l} (\rho_{ra} - \rho_t + \rho_l) \right) \quad (\text{多数情况下很小, 可忽略}) \quad (51)$$

$$c(\rho_t) = \frac{1}{\rho_t} (\rho_{rl} - \rho_t) \quad (\text{多数情况下很小, 可忽略}) \quad (52)$$

$$c(\rho_{ra}) = \frac{\rho_l \rho_a}{\rho_l \rho_{ra} \rho_t} (\rho_l - \rho_t) \quad (53)$$

$$c(\rho_{rl}) = \frac{\rho_t}{\rho_{rl}} \quad (54)$$

$$c(m_r) = \frac{\rho_{rl}}{\rho_l} \frac{\rho_l - \rho_t}{\rho_t} \quad (55)$$

$$c(\Delta m_{wl}) = \frac{\rho_{rl}}{\rho_l} \quad (56)$$

标准的质量值假定为相关。 $u(m_{cap})$ 见 7.3.4.2 的 c)。

由式 (46) 得到的密度不确定度可低至 0.1 kg/m^3 以下。

d) 报告结果

采用附录 E 中密度 (体积) 测量 (方法二) 记录测量结果并报告检定结果。

7.3.4.4 测量方法三 (直接衡量法) (见图 4)

该方法是在空气中和液体中衡量被测砝码，采用天平的示值而不用标准砝码的质量。

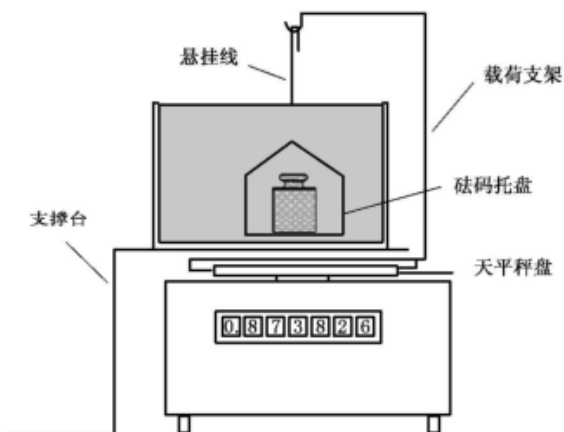


图4 密度（体积）测量示意图（方法三）

1) 设备

同 7.3.4.2 中的 a)。

2) 测量程序

首先需确定测量时的空气密度 ρ_a 和液体密度 ρ_l ；

测量程序同 7.3.4.2 中的 b)，但不需第二次和第四次测量。

3) 计算

这种情况下，相应的公式如下：

$$\rho_t = \frac{I_{ta} \times \rho_l - I_{tl} \times \rho_a}{I_{ta} - I_{tl}} \quad (57)$$

这种简化的首要条件是天平经过很好的校准。 I_{ta} 和 I_{tl} 分别是在秤盘上或浸入液体的支架上，没有砝码，天平经过去皮后，被测砝码在空气中（下标“a”）和液体中（下标“l”）的天平示值。

$$\begin{aligned} \text{相对不确定度: } \left[\frac{u(\rho_t)}{\rho_t} \right]^2 &= \left[c(\rho_a) \frac{u(\rho_a)}{\rho_a} \right]^2 + \left(\frac{u(\rho_l)}{\rho_l} \right)^2 + \\ &\quad \left[c(I_{ta}) \frac{u(I_{ta})}{I_{ta}} \right]^2 + \left[c(I_{tl}) \frac{u(I_{tl})}{I_{tl}} \right]^2 + \\ &\quad \left[c(I_{tl}) \frac{u(m_{cap})}{m_{tl}} \right]^2 + u_c^2 \end{aligned} \quad (58)$$

式中：

$$c(\rho_a) = \rho_a \frac{\rho_t - \rho_l}{\rho_t \rho_l} \quad (59)$$

$$c(I_{ta}) = \frac{\rho_l - \rho_t}{\rho_l} \quad (60)$$

$$c(I_{tl}) = \frac{\rho_t - \rho_l}{\rho_l} \quad (61)$$

$$u_c = \left(\frac{\rho_t}{\rho_1} - 1 \right) \frac{\rho_a - \rho_{al}}{\rho_{ref}} \quad (62)$$

公式 (57) 可达到 0.2 kg/m^3 以下的不确定度。

4) 报告结果

采用附录 E 中密度 (体积) 测量 (方法三) 记录测量结果并报告检定结果。

7.3.4.5 测量方法四 (声学体积计法) (见图 5)

声学法测量砝码体积, 基于气体压缩定律。通常, 此方法可以用于 E_2 等级及其以下的 $20 \text{ g} \sim 20 \text{ kg}$ 的实心或具有调整腔砝码体积测量。

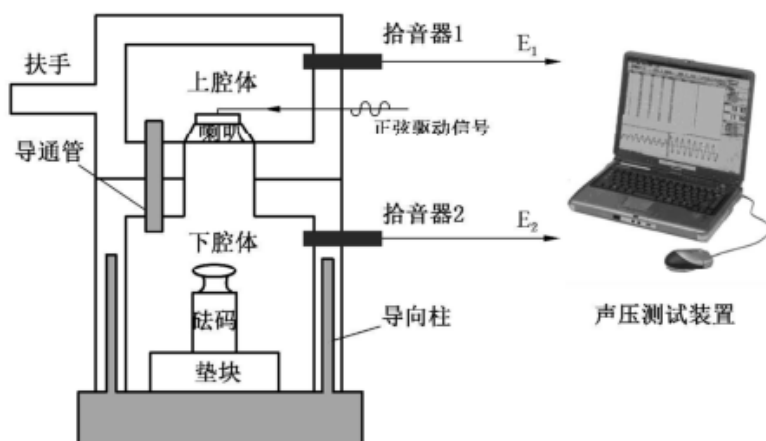


图 5 密度 (体积) 测量示意图 (方法四)

a) 设备

1) 足够大的测量能力和高分辨力 (典型的相对声压分辨力为 2×10^{-3}) 声压测量装置, 包括拾音器、安装有音频 (或声压) 信号处理卡的计算机等。

2) 刚性足够的测量腔体, 包括上腔室和测量腔室 (下腔体), 喇叭等。上下腔体之间有导通管。

3) 体积已知的参考砝码组, 包括 0.95 倍和 1.05 倍标称体积的砝码。砝码垫块, 材质一般为树脂或塑料等, 要求刚性较好, 其体积在砝码的压力下变化范围在 10^{-6} cm^3 量级以下。

4) 其他实验操作工具, 如细纱手套; 无棉绒的布; 实验室用镊子; 照明良好的房间。

b) 测量程序 (双参考比较法或单参考比较法)

实际测量中, 使用稳定度更高的参考砝码的体积值来代替上腔体体积值 (V_1), 以消除上腔体体积不确定度对测量结果的影响, 有单参考比较法和双参考比较法两种, 在实际的操作过程中, 选择任何一种方法进行砝码体积测量即可。

对于每个标称值砝码体积的测量, 双标准体积砝码测量方法的不确定度均小于单标准体积砝码的测量方法。

如使用双参考比较法进行测量时, 需要两组参考砝码, 参考砝码一为 0.95 倍标称体积的砝码, 其体积已知为 V_{r1} ; 参考砝码二为 1.05 倍标称体积的砝码, 其体积已知为 V_{r2} 。其测量步骤如下:

1) 放置参考砝码一 (V_{r1}) 到下腔体内砝码垫块上, 测量上下腔体的声压比 R_{r1} ;

2) 取出参考砝码一 (V_{r1}), 放置被测砝码到下腔体内砝码垫块上, 测量上下腔体声压比 R ;

3) 取出被测砝码, 放入参考砝码二 (V_{r2}), 测量上下腔体声压比 R_{r2} 。

如使用单参考比较法进行测量时, 选择参考砝码一 (V_{r1}) 或参考砝码二 (V_{r2}) 的任意一个即可, 其测量步骤如下:

1) 当下腔体内仅有垫块时, 测量上下腔体的声压比 R_0 ;

2) 将被测砝码放入下腔体内砝码垫块上, 测量上下腔体的声压比 R 。

3) 取出被测砝码, 放入参考砝码一 (V_{r1}) 或参考砝码二 (V_{r2}) 到下腔体砝码垫块上, 测量上下腔体的声压比 R_r 。

c) 计算

双参考比较法的体积计算公式:

$$V = (V_{r2} - V_{r1}) \frac{R_{r1} - R}{R_{r1} - R_{r2}} + V_{r1} \quad (63)$$

单参考比较法的体积计算公式:

$$V = V_r \frac{R_0 - R}{R_0 - R_r} \quad (64)$$

d) 不确定度

该仪器测量砝码体积的相对不确定度一般在 10^{-3} 量级。当被检砝码的体积相对于标称体积, 在 $0.95 \leq V_r \leq 1.05$ 的范围内, 测量结果的相对不确定度大约为 $2 \times 10^{-4} \sim 9 \times 10^{-4}$ 。

e) 报告结果

采用附录 E 中密度 (体积) 测量 (方法四) 记录测量结果并报告检定结果。

7.3.4.6 测量方法五 (合金成分法)

a) 大多数砝码是由有限的几种合金制造的, 密度的精确值依赖于合金中各成分的相对比例。表 16 中给出了典型的材料密度范围。

如果已知生产厂家始终采用相同的合金制造某特定等级的砝码, 且其密度在以前测量过, 那么就可采用该已知密度值, 其不确定度将采用表 16 中不确定度的 1/3。

表 16 砝码最通常使用的合金表

kg/m³

合金/材料	标称密度	不确定度 ($k=2$)
铂	21 400	150
镍黄铜	8 600	170
黄铜	8 400	170
不锈钢	7 950	140
JF1 不锈钢	8 000	140

表 16 (续)

kg/m³

合金/材料	标称密度	不确定度 ($k=2$)
1Cr18Ni9Ti 不锈钢	7 850	140
碳钢	7 700	200
铁	7 800	200
铸铁 (白)	7 700	400
铸铁 (灰)	7 100	600
铝	2 700	130

b) 计算

1) 有调整腔的砝码密度

砝码调整腔内填充材料可能影响砝码的密度。如果合金 X (密度 ρ_X) 占百分之 x , 调整材料 Y (密度 ρ_Y) 占总质量的百分之 y , 则密度 ρ_1 的计算公式为:

$$\rho_1 = \frac{100}{\frac{x}{\rho_X} + \frac{y}{\rho_Y}} \quad (65)$$

2) 合金砝码的密度

如果砝码由两种不同成分组成, 或者如果使用两个不同密度的砝码作为参考标准, 可以使用相同的公式来确定结果密度。调整砝码的最合适金属是钨 ($18\,800\text{ kg/m}^3 \pm 200\text{ kg/m}^3$), 铅 ($11\,300\text{ kg/m}^3 \pm 150\text{ kg/m}^3$), 钼 ($10\,000\text{ kg/m}^3 \pm 150\text{ kg/m}^3$) 和锡 ($7\,300\text{ kg/m}^3 \pm 100\text{ kg/m}^3$)。

3) 报告结果

采用附录 E 中密度测量 (方法五) 记录测量结果并报告检定结果。

7.3.4.7 测量方法六 (几何测量)

a) 原理

砝码的体积可根据其外形和相应的公式计算得到。砝码体积可分为几个可能含有空腔的基本部分。通常砝码的外形满足附录 A.1 (无调整腔时, 见图 6)。本规程给出了把手 A、环 B 和主体 C 这 3 个相对简单的几何外形的体积计算公式。有时砝码底部有凹槽 D。下面给出这些部分的体积计算公式。

几何测量无需将砝码浸入液体中, 适用于含有空腔的砝码。但是测量时存在刚蹭砝码表面的风险, 因此, 该方法不用于等级 E 和等级 F 的砝码。

b) 设备

- 1) 游标卡尺, 分辨力最好达到 0.01 mm;
- 2) 千分尺 (用于小砝码);
- 3) 半径规 (或使用 A.2 给出的数据);
- 4) 抓取砝码的工具 (例如: 实验室手套、无绒棉布、实验室镊子);
- 5) 照明良好的房间。

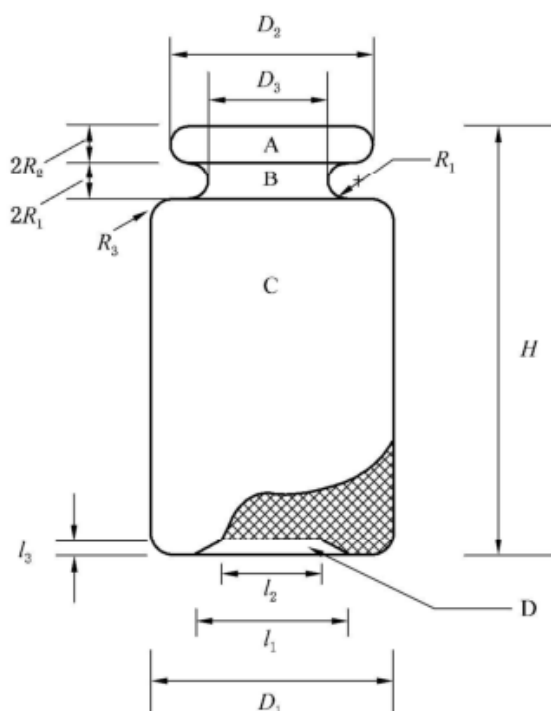


图6 圆柱体砝码外形图

c) 测量步骤

- 1) 根据图6，测量所有的高度、直径和半径；
- 2) 按公式(66)~公式(70)计算A、B、C和D的体积并求和；
- 3) 根据砝码的质量和体积计算密度。

d) 计算

$$V_A = 2\pi R_2 \left(\frac{D_2^2}{4} - R_2 D_2 + R_2^2 + \frac{\pi R_2 D_2}{4} - \frac{\pi R_2^2}{2} + \frac{2R_2^2}{3} \right) \quad (66)$$

$$V_B = \pi R_1 \left(\frac{D_3^2}{2} + 2R_1 D_3 - \frac{\pi R_1 D_3}{2} - \pi R_1^2 + \frac{10R_1^2}{3} \right) \quad (67)$$

$$V_C = \pi \frac{D_1^2}{4} [H - 2(R_1 + R_2)] - \pi R_3^2 \left(2D_1 - \frac{10R_3}{3} - \frac{\pi D_1}{2} + \pi R_3 \right) \quad (68)$$

$$V_D = \frac{1}{12} l_3 (l_1^2 + l_1 l_2 + l_2^2) \quad (69)$$

$$V_{\text{weight}} = V_A + V_B + V_C - V_D \quad (70)$$

e) 不确定度

这种方法不确定度的最大贡献来自于砝码实际外形与数学模型的偏差。对于附录A中外形的砝码，不确定度的范围从针对大砝码的 30 kg/m^3 到针对小砝码的 600 kg/m^3 。对于含空腔或其他形状的砝码，不确定度甚至可能达到2倍。

f) 报告结果

采用附录E中密度(体积)测量(方法六)记录测量结果并报告检定结果。

7.3.5 约定质量

本规程给出测定砝码组中各砝码约定质量的方法，为精密衡量法，如二次替代法、

单次替代法、连续替代法等。在确定质量前，必须已知砝码的有足够准确度的密度。环境条件和确定质量所用衡量仪器的计量特性。

7.3.5.1 测量循环

在下面的 a) 和 b) 中给出了 3 种可用于单次比较测量的循环方法（注意：其他的测量循环和过程也可以使用。特别指出，如果采用的测量循环与其他的不独立，如： $A_1 B_2 A_2$ ， $A_2 B_3 A_3$ ， \dots ，在评定不确定度时要考虑相关项，C.1.2 中所给出的公式要做相应的修改）。在测量循环中，“A”代表参考标准，“B”代表被检砝码。在检定 E 等级和 F 等级砝码时，通常采用 ABBA 和 ABA 循环。

在检定 E 等级和 F 等级砝码时，如果使用的是机械式衡量仪器，则需要实测该衡量仪器的分度值。

在检定各 M 等级砝码时，经常采用 $AB_1 \dots B_n A$ 循环，但对于 E 等级和 F 等级砝码不推荐使用此方法。然而，如果使用的是带有自动交换砝码装置的衡量仪器，而且此装置安装在保护罩内进行直接比较时，则此种循环方式也适用于 E 等级和 F 等级砝码的检定。

在倍量、分量的组合测量中仅可采用 ABBA 和 ABA 循环。

a) 被检砝码和一个标准砝码比对（推荐用于 E 等级和 F 等级砝码）

可采用多种测量循环，对于两个砝码可采用下面的循环，最常用的是 ABBA 和 ABA。这些循环可降低或消除线性漂移对测量结果的影响。

ABBA ($r_1 t_1 t_2 r_2$) 循环： $I_{r11}, I_{t11}, I_{t21}, I_{r21}, \dots, I_{r1n}, I_{t1n}, I_{t2n}, I_{r2n}$

$$\Delta I_i = \frac{I_{t1i} - I_{r1i} - I_{r2i} + I_{t2i}}{2}$$

式中： $i=1, \dots, n$ 。

ABA ($r_1 t_1 r_2$) 循环： $I_{r11}, I_{t11}, I_{r21}, \dots, I_{r1n}, I_{t1n}, I_{r2n}$

$$\Delta I_i = I_{t1i} - \frac{I_{r1i} + I_{r2i}}{2}$$

式中： $i=1, \dots, n$ 。

在 ABBA 和 ABA 循环中， n 是序列的数目。 i 值为放在衡量盘上的砝码顺序号。下角标_r和_t分别代表标准砝码和被检砝码。 ΔI_i 表示测量序列 i 的差值。

1) 测量过程中的时间间隔应保持恒定。

2) 在测量过程中如果需要确定衡量仪器的灵敏度，则序列 ABBA 可修改成为 $I_r, I_t, I_{t+ms}, I_{r+ms}$ ，即 $\Delta I_s = \frac{|I_{t+ms} - I_t + I_{r+ms} - I_r|}{2}$ 。序列 ABA 可修改成 $I_{r1}, I_t, I_{r2}, I_{r2+ms}$ ，即 $\Delta I_s = |I_{r2+ms} - I_{r2}|$ 。其中 m_s 为灵敏度砝码。

b) 多个同一标称值的被检砝码与一个标准砝码进行比对 ($AB_1 \dots B_n A$ 循环) (推荐用于 M 等级砝码)，如果多个同一标称值的被检砝码 t (z) ($z=1 \dots Z$) 要同时进行检定，则可将 ABA 的测量循环修改为 $AB_1 \dots B_n A$ 循环。

$AB_1 \dots B_n A$ 循环： $I_{r1}, I_{t(1)1}, I_{t(2)1}, \dots, I_{t(z)1}, I_{r2}, I_{t(z)2}, I_{t(z-1)2}, \dots, I_{t(1)2}, I_{r3}, \dots, \{ I_{r(z-1)}, I_{t(1)(z-1)}, I_{t(2)(z-1)}, \dots, I_{t(z)(z-1)}, I_{r_i}, I_{t(z)i}, I_{t(z-1)i}, \dots, I_{t(1)i},$

$I_{r(i+1)}\}$

式中： $i=1, \dots, n$ 。

$$\Delta I_{i(z)} = I_{i(z)i} - \frac{I_{ri} + I_{r(i+1)}}{2}$$

式中： $i=1, \dots, n$ 。

通常，砝码的个数不能超过 5 个 ($Z \leq 5$)。

c) 测量循环次数

测量循环次数应基于期望的不确定度和测量的重复性和复现性。表 17 中分别给出了从 E₁ 等级到 M₃ 等级的最少测量循环次数。并且循环次数为 1 的只需一名检定员检定，超过 1 的必须由两名以上的检定员检定。两个检定员的检定结果之差不得超过该砝码最大允许误差的 1/4，否则需要复检。

表 17 最少测量循环次数

砝码等级	E ₁	E ₂	F ₁	F ₂	M ₁ , M ₂ , M ₃
ABBA 最少次数	3	2	1	1	1
ABA 最少次数	5	3	2	1	1
AB ₁ …B _i A 最少次数	—	—	—	—	1

d) 无论是在一对一的砝码比较，还是组合式的砝码比较中，被检砝码与标准砝码之间的质量差值和约定质量差值的计算公式分别为：

$$\Delta m = (V_t - V_r) \times \rho_a \pm \Delta I \times \frac{m_{cs}}{\Delta I_s} \pm m_w \quad (71)$$

和
$$\Delta m_c = (V_t - V_r) \times (\rho_a - \rho_0) \pm \Delta I \times \frac{m_{cs}}{\Delta I_s} \pm m_{cw} \quad (72)$$

式中平衡位置项前“±”的确定：若在放置被检砝码的一侧天平盘上添加小砝码后，如能使天平的平衡位置读数相对于添加前的读数代数值增大时，则平衡位置项前取“+”，否则取“-”。

标准小砝码项前“±”的确定：当标准小砝码加在被检砝码的同一天平盘里，或者为使标准砝码与配衡物相平衡，在放配衡物的天平盘里临时添加小砝码时，则标准小砝码项前取“-”；否则，当标准小砝码加在标准砝码的同一天平盘里，或者为使被检砝码与配衡物相平衡，而在放配衡物的天平盘临时添加小砝码时，则标准小砝码项前取“+”。

7.3.5.2 测量模式

a) 直接比较

通常被检砝码与一个或多个标准砝码比较进行检定。在每次比对中，被检砝码的标称值和标准砝码的标称值应相等。

被检砝码的约定质量值为：

$$m_{ct} = \sum m_{cr} + \Delta m_c$$

注意：对于 E 等级毫克组砝码的检定，由于在量程范围内标准砝码的相对不确定

度较大，并且衡量仪器的不稳定性和被检砝码表面积较大等因素影响了测量过程中的不确定度分量，故推荐此类砝码的检定采用分量组合比较的方法。

b) 分、倍量组合比较

一整套的砝码与一个或多个标准砝码比较进行检定。这种方法要求对每一个砝码进行多次的测量。这些测量过程中，砝码的组合不同，而其标称值相同的情况下进行比较。这种方法主要适用于需要高准确度等级的 E_1 等级、 E_2 等级砝码的检定中。采用这种方法，只需要一个标准砝码，测量公式的数目要多于未知砝码的个数，还要选择适当的调整计算公式以避免传递误差。

1) 表 18 和表 19 分别给出了 5、2、2·、1 和 5、3、2、1 分量砝码组合的典型测量模式是：

表 18 5、2、2·、1 典型的测量模式

$[1\ 000] + \Delta m_1$	=	$[500+200+200 \cdot +100]$
$[500] + \Delta m_2$	=	$[200+200 \cdot +100]$
$[200] + \Delta m_3$	=	$[100+50+20+20 \cdot +10]$
$[200 \cdot] + \Delta m_4$	=	$[100+50+20+20 \cdot +10]$
$[100] + \Delta m_5$	=	$[50+20+20 \cdot +10]$
$[50] + \Delta m_6$	=	$[20+20 \cdot +10]$
$[20] + \Delta m_7$	=	$[10+5+2+2 \cdot +1]$
$[20 \cdot] + \Delta m_8$	=	$[10+5+2+2 \cdot +1]$
$[10] + \Delta m_9$	=	$[5+2+2 \cdot +1]$
$[5] + \Delta m_{10}$	=	$[2+2 \cdot +1]$
$[2] + \Delta m_{11}$	=	$[1+1-]$
$[2 \cdot] + \Delta m_{12}$	=	$[1+1-]$
$[1] + \Delta m_{13}$	=	$[1-]$

表 19 5、3、2、1 典型的测量模式

$[1\ 000] + \Delta m_1$	=	$[500+300+200]$
$[500] + \Delta m_2$	=	$[300+200]$
$[300] + \Delta m_3$	=	$[200+100]$
$[200] + \Delta m_4$	=	$[100+50+30+20]$
$[100] + \Delta m_5$	=	$[50+30+20]$
$[50] + \Delta m_6$	=	$[30+20]$
$[30] + \Delta m_7$	=	$[20+10]$
$[20] + \Delta m_8$	=	$[10+5+3+2]$
$[10] + \Delta m_9$	=	$[5+3+2]$

表 19 (续)

$[5] + \Delta m_{10}$	=	$[3+2]$
$[3] + \Delta m_{11}$	=	$[2+1]$
$[2] + \Delta m_{12}$	=	$[1+1-]$
$[1] + \Delta m_{13}$	=	$[1-]$

表中： $[1000]$ 为上级的标准砝码； $[1-]$ 为检定时借用的砝码。

修正值的计算公式参见附录 B。

注意：在检定小于 1 g 的 E_1 等级、 E_2 等级砝码时，会产生特殊的问题。这主要由于在这个范围内，标准砝码的相对不确定度较大。然而，另一方面，衡量仪器的不稳定性和砝码比较大的表面积都是影响测量不确定度的因素。因而，对于这样的砝码，强烈推荐用分量比对的方法。

2) 表 20 给出了 5、2、2·、1 倍量砝码组合的典型测量模式：

表 20 5、2、2·、1 典型测量模式

$[1\#] + \Delta m_1$	=	$[1]$
$[1\#] + [1] + \Delta m_2$	=	$[2]$
$[1\#] + [1] + \Delta m_3$	=	$[2\cdot]$
$[1] + [2] + [2\cdot] + \Delta m_4$	=	$[5]$
$[1] + [2] + [2\cdot] + [5] + \Delta m_5$	=	$[10]$
$[1] + [2] + [2\cdot] + [5] + [10] + \Delta m_6$	=	$[20]$
$[1] + [2] + [2\cdot] + [5] + [10] + \Delta m_7$	=	$[20\cdot]$
$[10] + [20] + [20\cdot] + \Delta m_8$	=	$[50]$

表中： $[1\#]$ 为上级的标准砝码。

修正值的计算公式参见附录 B，不确定度计算参见附录 C。

7.4 检定结果的处理

经检定合格的砝码发给检定证书，检定不合格的发给检定结果通知书（内页格式见附录 F）。

7.4.1 检定证书

检定证书中至少包括的信息量：

7.4.1.1 对于给修正值的砝码：每一个砝码的质量标称值 m_0 ；约定质量修正值 mc_c ；约定质量值 m_c ；扩展不确定度 U 和包含因子的值 k ，或质量最大允许误差。对于 E_1 等级、 E_2 等级砝码，应给出砝码在 20 °C 的实际体积值；对于 F 等级及其以下的砝码，一般仅给出砝码的标称密度值，必要时给出 20 °C 的实际体积值；参见附录 F；

7.4.1.2 对于不给修正值的砝码：每一个砝码的质量标称值 m_0 ；其相应准确度等级的最大允许误差，参见附录 F；

7.4.2 检定结果通知书

检定结果通知书中应注明不合格项目。

7.5 检定周期

7.5.1 约定质量值的检定： E_1 等级单个砝码、克组、毫克组、微克组砝码检定周期为两年， E_1 等级公斤组砝码检定周期为5年。 E_2 等级公斤组、 F_1 等级公斤组的实心砝码检定周期为两年，其他砝码检定周期均为1年。使用频繁的或在恶劣环境条件下使用的砝码，检定周期应适当缩短。

7.5.2 砝码的磁性的测量：应与约定质量值同时进行。

7.5.3 专用砝码的检定周期，须遵循其相应设备检定规程中的有关规定。

附录 A

不同形状和尺寸砝码的图例

A.1 圆柱体砝码的图例 (见图 A.1)

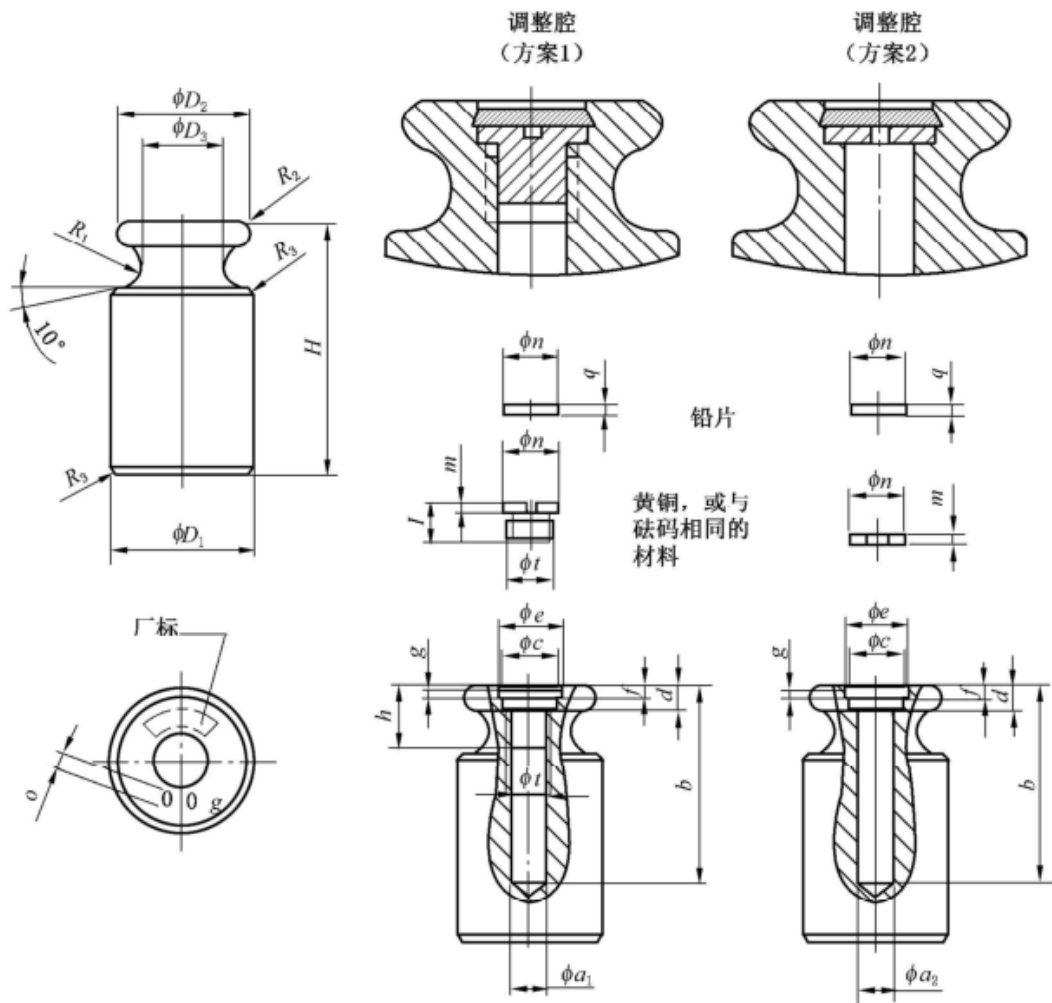


图 A.1 圆柱体砝码的图例

A.2 圆柱体砝码的尺寸表 (单位: mm)

标称值	D_1	D_2	D_3	H	R_1	R_2	R_3	o	a_1	a_2	$b^{①}$	c	d	e	f	g	h	l	m	n	q	t			
1 g	6	5.5	3	取 决 于 材 料	0.9	0.5	0.5	1	没有调整腔																
2 g	6	5.5	3		0.9	0.5	0.5	1																	
5 g	8	7	4.5		1.25	0.7	0.5	1																	
10 g	10	9	6		1.5	0.8	0.5	1																	
20 g	13	11.5	7.5		1.8	1	0.5	1.5																	
50 g	18	16	10		2.5	1.5	1	2																	
20 g	13	11.5	7.5																						
50 g	18	16	10																						
20 g	13	11.5	7.5	1.8	1	0.5	1.5	3	5.5	3	18	5.5	2.5	6.5	1.5	1	9	5	1	5	1	5	M4×0.5		
50 g	18	16	10	2.5	1.5	1	2	5.5	4.5	25	7.5	3.5	9	2	1	10	10	5	1.5	7	1.5	7	M6×0.5		
100 g	22	20	13	3.5	2	1	2	5.5	4.5	30	7.5	3.5	9	2	1	10	10	5	1.5	7	1.5	7	M6×0.5		
200 g	28	25	16	4	2.25	1.5	3	2	6.9	7	40	5	4.5	12	2.5	1.5	15	8	2	10	2	10	M8×1		
500 g	38	34	22	5.5	3	1.5	3	2	6.9	7	50	5	4.5	12	2.5	1.5	15	8	2	10	2	10	M8×1		
1 kg	48	43	27	7	4	2	5	12.4	12	65	18.5	7	20	4	2.5	20	20	13	3	18	3	18	M14×1.5		
2 kg	60	54	36	9	5	2	5	12.4	12	80	18.5	7	20	4	2.5	20	20	13	3	18	3	18	M14×1.5		
5 kg	80	72	46	12	6.5	2	10	18.4	18	120	24.5	8	26.5	4	2.5	35	35	18	4	24	3	24	M20×1.5		
10 kg	100	90	58	15	8.5	3	10	18.4	18	160	24.5	8	26.5	4	2.5	35	35	18	4	24	3	24	M20×1.5		
20 kg	128	112	74	18	11	3	10	18.4	18	160	24.5	8	26.5	4	2.5	35	35	18	4	24	3	24	M20×1.5		

① 调整腔的深度仅作为一个参考值。

A.3 平行六面体砵码的图例 (1型) (见图 A.2)

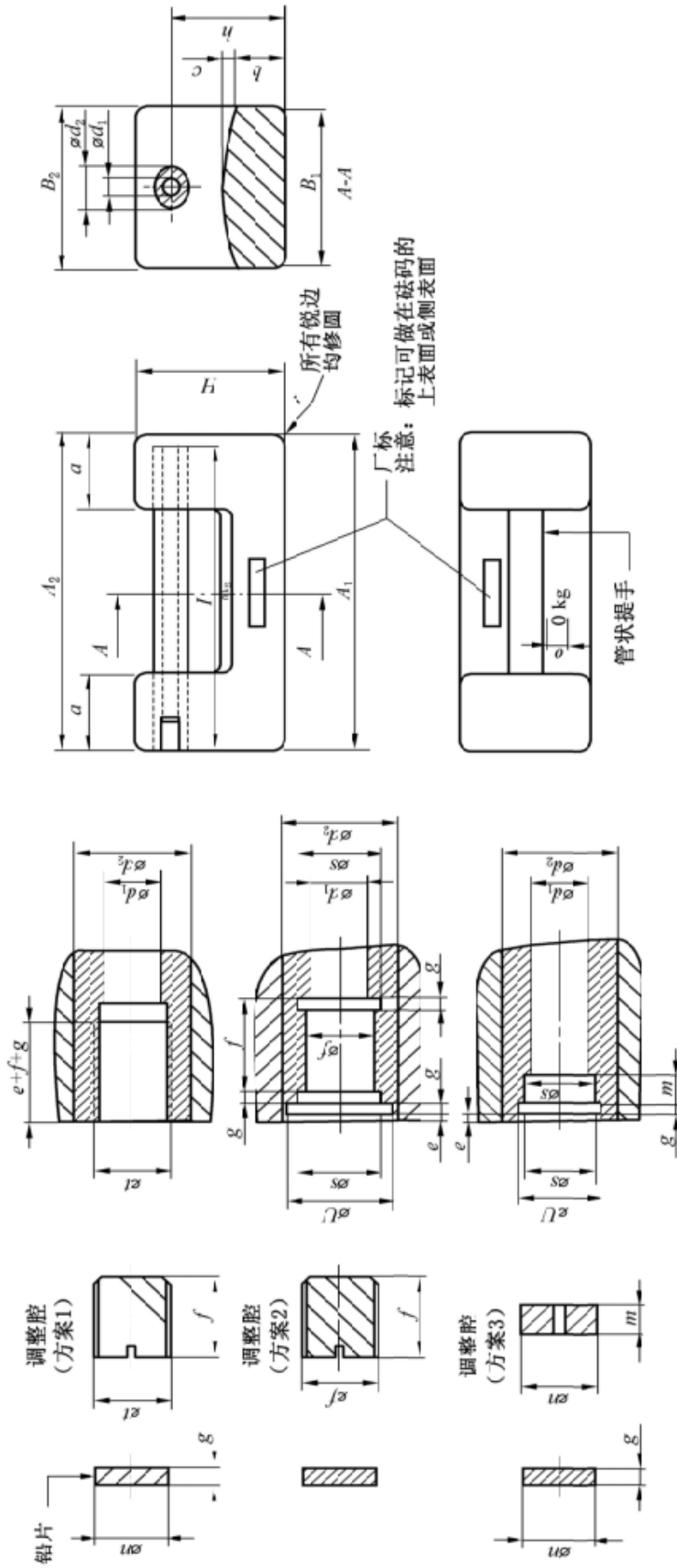


图 A.2 平行六面体砵码的图例 (1型)

A.4 平行六面体砵码尺寸表 (单位: mm)

标称值	A_1	A_2	B_1	B_2	H	a	b	c	d_1	d_2	e	f	g	h	l	m	n	o	r	s	t	U
5 kg	150	152	75	77	84	36	30	6	12	19	1	14	2	66	145	5	16	12	5	16.5	M16×1.5	18
10 kg	190	193	95	97	109	46	38	8	12	25	1	14	2	84	185	5	16	16	6	16.5	M16×1.5	18
20 kg	230	234	115	117	139	61	52	12	24	29	2	21	3	109	220	8	27	20	8	27.5	M27×1.5	30
50 kg	310	314	155	157	192	83	74	16	24	40	2	21	3	152	300	8	27	25	10	27.5	M27×1.5	30

A_1 和 A_2 、 B_1 和 B_2 的尺寸可以互换。

A.5 平行六面体砝码的图例 (2型) (见图 A.3)

mm

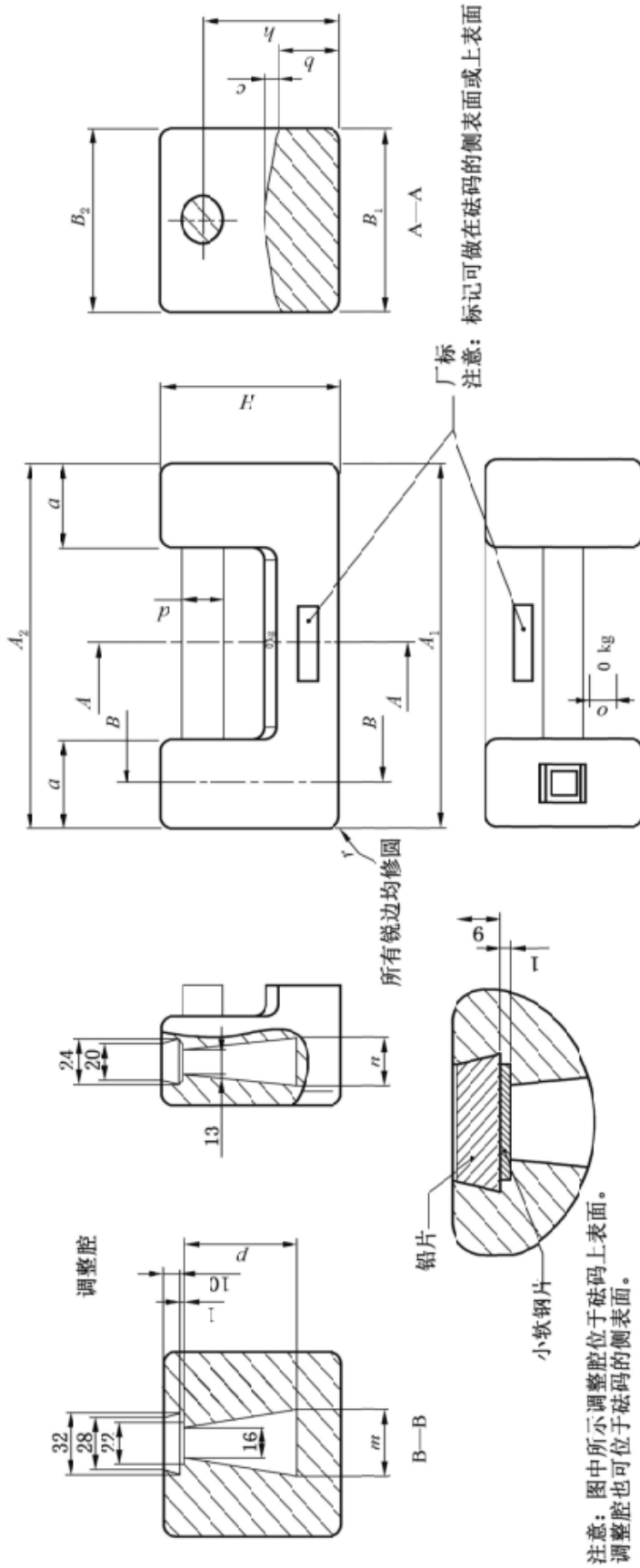


图 A.3 平行六面体砝码的图例 (2型)

A.6 平行六面体砝码尺寸表 (单位: mm)

标称值	A_1	A_2	B_1	B_2	H	a	b	c	d	h	m	n	o	p	r
5 kg	150	152	75	77	84	36	30	6	19	66	16	13	12	55	5
10 kg	190	193	95	97	109	46	38	8	25	84	35	25	16	70	6
20 kg	230	234	115	117	139	61	52	12	29	109	50	30	20	95	8
50 kg	310	314	155	157	192	83	74	16	40	152	70	40	25	148	10

A_1 和 A_2 、 B_1 和 B_2 的尺寸可以互换。表中给出调整腔的内部尺寸 m 、 n 、 p 可作为参考使用。

附录 B

砝码进行组合比较时，修正值的计算公式

B.1 克组、毫克组 5、2、2、1 组合砝码的修正值计算公式：

$$mc_{500} = \frac{mc_{1\,000} + \Delta m_1 - \Delta m_2}{2};$$

$$mc_{200} = \frac{2mc_{500} + 2\Delta m_2 - 3\Delta m_3 + 2\Delta m_4 + \Delta m_5}{5};$$

$$mc_{200\bullet} = \frac{2mc_{500} + 2\Delta m_2 + 2\Delta m_3 - 3\Delta m_4 + \Delta m_5}{5};$$

$$mc_{100} = \frac{mc_{200} + \Delta m_3 - \Delta m_5}{2};$$

$$mc_{50} = \frac{mc_{100} + \Delta m_5 - \Delta m_6}{2};$$

$$mc_{20} = \frac{2mc_{50} + 2\Delta m_6 - 3\Delta m_7 + 2\Delta m_8 + \Delta m_9}{5};$$

$$mc_{20\bullet} = \frac{2mc_{50} + 2\Delta m_6 + 2\Delta m_7 - 3\Delta m_8 + \Delta m_9}{5};$$

$$mc_{10} = \frac{mc_{20} + \Delta m_7 - \Delta m_9}{2};$$

$$mc_5 = \frac{mc_{10} + \Delta m_9 - \Delta m_{10}}{2};$$

$$mc_2 = \frac{2mc_5 + 2\Delta m_{10} - 3\Delta m_{11} + 2\Delta m_{12} + \Delta m_{13}}{5};$$

$$mc_{2\bullet} = \frac{2mc_5 + 2\Delta m_{10} + 2\Delta m_{11} - 3\Delta m_{12} + \Delta m_{13}}{5};$$

$$mc_1 = \frac{mc_2 + \Delta m_{11} - \Delta m_{13}}{2};$$

$$mc_{1-} = \frac{mc_2 + \Delta m_{11} + \Delta m_{13}}{2}。$$

其中，[1 000]：质量标称值应为 1 kg 或 1 g 的标准砝码；2 \bullet ：为任何标称值为 2 的组合；1-：砝码检定时的替代砝码，或者它可以是作证标准。

B.2 克组、毫克组 5、3、2、1 组合砝码的修正值计算公式：

$$mc_{500} = \frac{mc_{1\,000} + \Delta m_1 - \Delta m_2}{2};$$

$$mc_{300} = \frac{3mc_{500} + 3\Delta m_2 - 2\Delta m_3 + \Delta m_4 - \Delta m_5}{5};$$

$$mc_{200} = \frac{2mc_{300} + 2\Delta m_3 - \Delta m_4 + \Delta m_5}{3};$$

$$mc_{100} = \frac{mc_{200} + \Delta m_4 - \Delta m_5}{2};$$

$$mc_{50} = \frac{mc_{100} + \Delta m_5 - \Delta m_6}{2};$$

$$mc_{30} = \frac{3mc_{50} + 3\Delta m_6 - 2\Delta m_7 + \Delta m_8 - \Delta m_9}{5};$$

$$mc_{20} = \frac{2mc_{30} + 2\Delta m_7 - \Delta m_8 + \Delta m_9}{3};$$

$$mc_{10} = \frac{mc_{20} + \Delta m_8 - \Delta m_9}{2};$$

$$mc_5 = \frac{mc_{10} + \Delta m_9 - \Delta m_{10}}{2};$$

$$mc_3 = \frac{3mc_5 + 3\Delta m_{10} - 2\Delta m_{11} + \Delta m_{12} - \Delta m_{13}}{5};$$

$$mc_2 = \frac{2mc_3 + 2\Delta m_{11} - \Delta m_{12} + \Delta m_{13}}{3};$$

$$mc_1 = \frac{mc_2 + \Delta m_{12} - \Delta m_{13}}{2};$$

$$mc_{1-} = \frac{mc_2 + \Delta m_{12} + \Delta m_{13}}{2}。$$

其中，[1 000]：质量标称值应为 1 kg 或 1 g 的标准砝码；1-：砝码检定时的替代砝码，或者它可以是作证标准。

B.3 公斤组 5、2、2、1 组合砝码的修正值计算公式：

$$mc_1 = mc_{1\#} + \Delta m_1;$$

$$mc_2 = mc_{1\#} + mc_1 + \Delta m_2;$$

$$mc_{2\bullet} = mc_{1\#} + mc_1 + \Delta m_3;$$

$$mc_5 = mc_2 + mc_{2\bullet} + mc_1 + \Delta m_4;$$

$$mc_{10} = mc_5 + mc_2 + mc_{2\bullet} + mc_1 + \Delta m_5;$$

$$mc_{20} = mc_{10} + mc_5 + mc_2 + mc_{2\bullet} + mc_1 + \Delta m_6;$$

$$mc_{20\bullet} = mc_{10} + mc_5 + mc_2 + mc_{2\bullet} + mc_1 + \Delta m_7;$$

$$mc_{50} = mc_{20} + mc_{20\bullet} + mc_{10} + \Delta m_8。$$

其中，[1#]：质量标称值应为 1 kg 的标准砝码；2•：为任何标称值为 2 的组合。

附录 C

约定质量测量的不确定度计算

该不确定度的计算适用于质量的比较。不确定度的评定分别按 A 类或 B 类的方法进行。A 类评定方法是基于一系列测量的统计分析，而 B 类评定方法基于其他的知识。

C.1 测量过程的标准不确定度 u_w (A 类方法)

测量过程的标准不确定度 $u_w(\overline{\Delta m_c})$ 是质量差值的标准偏差。

$$\text{对于 } n \text{ 次测量循环: } u_w(\overline{\Delta m_c}) = \frac{s(\Delta m_{ci})}{\sqrt{n}} \quad (\text{C.1})$$

式中 $s(\Delta m_{ci})$ 对于不同等级的砝码有不同定义。

C.1.1 对于 F_2 等级、 M_1 等级、 M_2 等级、 M_3 等级砝码，经常采用 ABBA、ABA、 $AB_1 \cdots B_n A$ 循环。对于这些等级的砝码，如果从历史的数据中无法得到测量中质量差值的标准偏差，可这样估计：

$$s(\Delta m_c) = \frac{\max\{\Delta m_{ci}\} - \min\{\Delta m_{ci}\}}{2 \times \sqrt{3}} \quad (\text{C.2})$$

式中：测量循环数目 $n \geq 3$ 。

C.1.2 对于 E_1 等级、 E_2 等级、 F_1 等级砝码，测量过程中质量差值 Δm_c 的变化量 $s^2(\Delta m_c)$ 可由 n 次测量循环评估：

$$s^2(\Delta m_c) = \frac{1}{n-1} \sum_{i=1}^n (\Delta m_{ci} - \overline{\Delta m_c})^2 \quad (\text{C.3})$$

式中：自由度为 $n-1$ 。

C.1.3 如果仅做了几次测量， $s(\Delta m_c)$ 的评估会不理想。早前在相似情况下所做测量的一些结果可以被使用。如果这也做不到， n 的次数不能少于 5。

C.1.4 如进行 J 个系列的测量（其中： $J > 1$ ），对于 J 个系列的 Δm_c 的方差计算为：

$$s^2(\Delta m_c) = \frac{1}{J} \sum_{j=1}^J s_j^2(\Delta m_{ci}) \quad (\text{C.4})$$

式中：自由度为 $J(n-1)$ 。

注意：附加在 $s_j^2(\Delta m_c)$ 的下角标 j 用于区别每个组的标准偏差。

C.2 标准砝码的不确定度 $u(m_{cr})$ (B 类方法)

C.2.1 标准砝码质量的标准不确定度 $u(m_{cr})$ 应当由检定证书中扩展不确定度 U 与包含因子 k （通常 $k=2$ ）的商，并结合标准砝码质量的不稳定性引起的不确定度 $u_{\text{inst}}(m_{cr})$ 得到：

$$u(m_{cr}) = \sqrt{\left(\frac{U}{k}\right)^2 + u_{\text{inst}}^2(m_{cr})} \quad (\text{C.5})$$

标准砝码质量的不稳定性引起的不确定度 $u_{\text{inst}}(m_{cr})$ 可以从对标准砝码多次检定之后的质量变化中估计出来。如果无法使用当前的检定值，可由经验估计出此不确定度。

C.2.2 如果使用已检定过的 F_1 等级或更低准确度等级的砝码作为标准砝码，而它的检定证书中没有给出质量修正值和不确定度；或在使用中，只使用了砝码的标称值，没有应用其质量修正值的，则此不确定度可由相应等级的最大允许误差 MPE 得到：

$$u(m_{cr}) = \sqrt{\frac{\text{MPE}^2}{3} + u_{\text{inst}}^2(m_{cr})} \quad (\text{C.6})$$

C.2.3 如果在质量比较中采用组合的标准砝码，并且不知道它们的协方差，则可假设相关系数为 1。不确定度应为线性的累计：

$$u(m_{cr}) = \sum_i u(m_{cri}) \quad (\text{C.7})$$

式中： $u(m_{cri})$ 为第 i 个标准砝码的标准不确定度。这是不确定度的上限。

C.3 空气浮力修正的不确定度 u_b (B 类方法)

空气浮力修正的不确定度可用公式 (C.8) 或公式 (C.9) 计算：

$$u_b^2 = \left[m_{cr} \frac{(\rho_r - \rho_t)}{\rho_r \rho_t} u(\rho_a) \right]^2 + \left[m_{cr} (\rho_a - \rho_0) \right]^2 \frac{u^2(\rho_t)}{\rho_t^4} - m_{cr}^2 (\rho_a - \rho_0) [(\rho_a - \rho_0) + 2(\rho_{a1} - \rho_a)] \frac{u^2(\rho_r)}{\rho_r^4} \quad (\text{C.8})$$

式中： ρ_{a1} 为用更高等级的标准砝码检定标准砝码时的空气密度。为了确保采用标准砝码密度的不确定度 u_{ρ_r} 的量值相同，在使用公式 (C.8) 时，使用当前检定的不确定度计算。不能任意地选取较大的不确定度。或者：

$$u_b^2 = (V_{\text{ref}} - V_{\text{test}})^2 u^2(\rho_a) + (\rho_a - \rho_0)^2 [u^2(V_{\text{test}}) + u^2(V_{\text{ref}})] + 2 \frac{\partial m_{\text{test}}}{\partial m_{\text{ref}}} \frac{\partial m_{\text{test}}}{\partial \rho_a} u[m_{\text{ref}}, (\rho_a - \rho_0)] + 2 \frac{\partial m_{\text{test}}}{\partial m_{\text{ref}}} \frac{\partial m_{\text{test}}}{\partial V_{\text{ref}}} u(m_{\text{ref}}, V_{\text{ref}}) \quad (\text{C.9})$$

式中：

$$2 \frac{\partial m_{\text{test}}}{\partial m_{\text{ref}}} \frac{\partial m_{\text{test}}}{\partial \rho_a} u[m_{\text{ref}}, (\rho_a - \rho_0)] = 2 (V_{\text{ref}} - V_{\text{test}}) (V_{\text{ref}*} - V_{\text{ref}}) u^2(\rho_a)$$

$$2 \frac{\partial m_{\text{test}}}{\partial m_{\text{ref}}} \frac{\partial m_{\text{test}}}{\partial V_{\text{ref}}} u(m_{\text{ref}}, V_{\text{ref}}) = -2 (\rho_a - \rho_0)^2 u^2(V_{\text{ref}})$$

式中： $V_{\text{ref}*}$ 为上一等级标准砝码的体积（即用于检定这一标准砝码的砝码）。

C.3.1 如果空气浮力修正被忽略（见 6.5.2.1），浮力影响的不确定度贡献不能被忽略，并且应考虑在内，即由于空气浮力引起的不确定度由两部分组成： $\sqrt{u_b^2 + (m_{cr}C)^2}$ 。

C.3.2 对于 M_1 等级、 M_2 等级、 M_3 等级及 M_{12} 等级、 M_{23} 等级砝码，由空气浮力修正引起的不确定度可忽略。

C.3.3 对于 F_1 等级、 F_2 等级砝码，砝码密度必须已知并满足相应的准确度等级（见表 5）。

C.3.4 如果空气密度不是测量得到的，而是采用当地的平均空气密度，则空气密度的不确定度可估算为：

$$u(\rho_a) = \frac{0.12}{\sqrt{3}} \text{ kg/m}^3 \quad (\text{C.10})$$

也可以采用较小的不确定度值，只要可以提供支持的数据。

在海平面上的空气密度可假设为 1.2 kg/m^3 。

C.3.5 对于 E 等级砝码，应确定空气密度。它的不确定度通常要由温度、压力和空气湿度的不确定度中评定。对于 E₁ 等级砝码，CIPM2007 的公式或一个近似公式可用于计算空气密度（见附录 D）。

C.3.6 空气密度的变化量为：

$$u^2(\rho_a) = u_F^2 + \left(\frac{\partial \rho_a}{\partial p} u_p\right)^2 + \left(\frac{\partial \rho_a}{\partial t} u_t\right)^2 + \left(\frac{\partial \rho_a}{\partial rh} u_{rh}\right)^2 + \left(\frac{\partial \rho_a}{\partial \chi_{\text{CO}_2}} u_{\chi(\text{CO}_2)}\right)^2 \quad (\text{C.11})$$

C.3.6.1 在相对湿度 $rh=0.5$ (50%)，温度为 $20 \text{ }^\circ\text{C}$ ，二氧化碳为 400×10^3 和压力为 $101\,325 \text{ Pa}$ 时，可近似采用以下的数值量：

$u_F = [\text{用于不确定度的公式}]$ (对于 CIPM 公式： $u_F = 2.2 \times 10^{-5} \rho_a$)

$$\frac{\partial \rho_a}{\partial p} = 10^{-5} \text{ Pa}^{-1} \rho_a; \quad \frac{\partial \rho_a}{\partial t} = -4 \times 10^{-3} \text{ K}^{-1} \rho_a; \quad \frac{\partial \rho_a}{\partial rh} = -9 \times 10^{-3} \rho_a; \quad \frac{\partial \rho_a}{\partial \chi_{\text{CO}_2}} = 0.4 \rho_a$$

其中： rh = 相对湿度，作为一部分。

C.3.7 标准砝码的密度 ρ_r ，和它的不确定度应从其检定证书中得到。

C.3.8 对于 E₂ 等级砝码，一般不知道密度 ρ_t 。对于 E₂ 等级砝码的 ρ_t ，或者测量，或者采用 7.3.4.6 的表 16。

C.4 衡量仪器的不确定度 u_{ba} (B 类方法)

C.4.1 由测量天平和衡量仪器引起的不确定度

确定此分量的推荐方法是在合理的时间间隔内测量衡量仪器，在不确定度的计算中采用测量的结果。在检定 E₁ 等级砝码时，推荐在不同的时间里进行多次的测量，以确保在一段时间内的测量，不确定度有充足的信息。

C.4.2 衡量仪器灵敏度引起的不确定度

如果衡量仪器在检定时采用灵敏度砝码 m_s ，标准不确定度 $u(m_s)$ ，则由于灵敏度引起的不确定度贡献为：

$$u_s^2 = \overline{(\Delta m_c)^2} \left(\frac{u^2(m_s)}{m_s^2} + \frac{u^2(\Delta I_s)}{\Delta I_s^2} \right) \quad (\text{C.12})$$

式中： ΔI_s 为由于灵敏度砝码引起的衡量仪器指示值的改变； $u(\Delta I_s)$ 为 ΔI_s 的不确定度； $\overline{(\Delta m_c)^2}$ 为被检砝码和标准砝码之间的平均质量差。如果随时间、温度和载荷变化，不是恒定的，它的变化量必须包括在不确定度内。

C.4.3 由于衡量仪器的显示分辨力引起的不确定度

对于分度值为 d 的数字式衡量仪器，由于分辨力引起的不确定度为：

$$u_d = \left(\frac{d/2}{\sqrt{3}} \right) \times \sqrt{2} \quad (\text{C.13})$$

对于分度值 $d=e$ 的模拟式衡量仪器，由于分辨力引起的不确定度是：

$$u_d = \left(\frac{d/5}{\sqrt{3}} \right) \times \sqrt{2} \quad (\text{C.14})$$

因子 $\sqrt{2}$ 来自两个读数，一个是标准砝码的读数，一个是被检砝码的读数。

C.4.4 由于偏载引起的不确定度

如果这项分量已知，这需要对它进行评估，并且如果有必要，要把此分量加入不确定度的评定中。

C.4.4.1 对于偏载引起的不确定度的可接受的方案

$$u_E = \frac{\frac{d_1}{d_2} \times D}{2 \times \sqrt{3}} \quad (\text{C.15})$$

式中： D 为天平按照相应的检定规程进行偏载测量时最大值和最小值之间的差； d_1 为估计的称盘中心到砝码中心的距离； d_2 为称盘中心到一个角的距离。在大部分情况下，不确定度分量 u_E 通常被检定过程中的不确定度 u_w 所覆盖，可以忽略。

C.4.4.2 在使用砝码自动交换装置的衡量仪器时，在位置交换时，两个砝码的显示差值 ΔI 可以是不同的： $\Delta I_1 \neq \Delta I_2$ 。这有可能被作为偏载误差，并且相应的不确定度的评估用公式 (C.16) 进行计算。如果在当前的交换测量中采用相同标称值的砝码，得到这个差值，则可接受这部分的不确定度的分量。如果在检定过程中采用交换装置，两个显示差值的平均值可以作为测量结果，并且 u_E 可忽略。

$$u_E = \frac{|\Delta I_1 - \Delta I_2|}{2} \quad (\text{C.16})$$

C.4.5 磁性引起的不确定度 u_{ma}

如果砝码带有很高的磁化率和/或被磁化，则在砝码和称盘之间放上一个无磁的盘可减少它们之间的磁性作用。如果砝码满足本规程的要求，磁性引起的不确定度 u_{ma} 可假设为零。

C.4.6 衡量仪器的合成标准不确定度 u_{ba}

$$u_{ba} = \sqrt{u_s^2 + u_d^2 + u_E^2 + u_{ma}^2} \quad (\text{C.17})$$

C.5 扩展不确定度 $U(m_{ct})$

被检砝码的约定质量值的合成标准不确定度为：

$$u_c(m_{ct}) = \sqrt{u_w^2(\overline{\Delta m_c}) + u^2(m_{ct}) + u_b^2 + u_{ba}^2} \quad (\text{C.18})$$

被检砝码的约定质量值的扩展不确定度为：

$$U(m_{ct}) = k u_c(m_{ct}) \quad (\text{C.19})$$

C.5.1 通常采用包含因子 $k=2$ 。然而，如果测量过程中的标准偏差不知道，测量次数没有达到理想中的 10 次以上（由于砝码很大，测量时间长），并且在不确定度分析中不确定度分量 $u_w(\overline{\Delta m_c})$ 是主要的分量，如： $u_w(\overline{\Delta m_c}) > u_c(m_{ct})/2$ ，则包含因子 k 应由 t 分布的 95.5% 的包含概率和有效自由度 ν_{eff} 计算而来。在表 C.1 中给出了不同有效自由度 ν_{eff} 下的包含因子 k 。如果假设 B 类不确定度的评估是在无穷自由度下，如公式：

$$\nu_{\text{eff}} = (n-1) \times \frac{u_c^4(m_{ct})}{u_w^4(\overline{\Delta m_c})} \quad (\text{C.20})$$

表 C.1 不同有效自由度 ν_{eff} 下的包含因子 k

ν_{eff}	1	2	3	4	5	6	8	10	20	∞
k	13.97	4.53	3.31	2.87	2.65	2.52	2.37	2.28	2.13	2.00

附录 D

计算空气密度的公式 (CIPM 公式)

D.1 CIPM 公式

2007 年 CIPM 推荐采用以下公式用于确定潮湿空气的密度 ρ_a ：

$$\rho_a = \frac{p \times M_a}{ZRT} \left[1 - x_v \left(1 - \frac{M_v}{M_a} \right) \right] \quad (\text{D.1})$$

式中：

p ——压力；

M_a ——干燥空气的摩尔质量；

Z ——压缩系数；

R ——摩尔气体常数；

T ——采用 ITS-90 的热力学温度；

x_v ——水蒸气的摩尔分数；

M_v ——水的摩尔质量。

此公式为 CIPM-2007 公式。自从 1981 年发表了此公式后，曾经对固定使用的推荐值做了多次修改。此公式现在称为“2007 公式用于确定潮湿空气的密度”或仅对 2007 年 CCM 大会对公式中使用的常数多次修改后的称为“2007 公式”。

D.2 常数

D.2.1 干燥空气的摩尔质量 M_a

干燥空气的摩尔质量 M_a 可以通过二氧化碳摩尔分数 x_{CO_2} 计算出来：

$$M_a = [28.965\ 46 + 12.011(x_{\text{CO}_2} - 0.000\ 4)] \times 10^{-3} \text{ kg/mol} \quad (\text{D.2})$$

$x_{\text{CO}_2} = 0.000\ 4$ ($10^{-3} \text{ kgKJ}^{-1}$) 的 M_a/R 的推荐值见表 D.1。

表 D.1 对于 $x_{\text{CO}_2} = 0.000\ 4$ ($10^{-3} \text{ kg KJ}^{-1}$) 的 M_a/R 的推荐值

常数	2007 推荐值
M_a/R	3.483 74

D.2.2 水蒸气的摩尔分数, x_v

水蒸气的摩尔分数 x_v 是相对湿度 rh ，或露点温度 t_r ，增强因子 f 和潮湿空气饱和蒸汽压 p_{sv} 的函数：

$$x_v = (rh) f(p, t) \frac{p_{sv}(t)}{p} = f(p, t_r) \frac{p_{sv}(t_r)}{p} \quad (\text{D.3})$$

式中：

rh ——以小数表示的相对湿度；

p ——压力；

t ——以摄氏度表示的温度；

$p_{sv}(t)$ ——潮湿空气的饱和蒸汽压；

t_r ——露点温度。

D.2.2.1 潮湿空气的饱和蒸汽压 p_{sv} 可由以下公式计算：

$$p_{sv} = 1 \text{ Pa} \times e^{(AT^2+BT+C+\frac{D}{T})} \quad (\text{D. 4})$$

其中：A、B、C、D 为饱和状态下蒸汽压的常用参数，表 D.2 为其推荐值。

表 D.2 常数 A、B、C、D 的推荐值

常数	2007 推荐值
$A / (10^{-5} \text{ K}^{-2})$	1.237 884 7
$B / (10^{-2} \text{ K}^{-1})$	-1.912 131 6
C	33.937 110 47
$D / (10^3 \text{ K})$	-6.343 164 5

D.2.2.2 增强因子 f

增强因子 f 是 3 个常数 (α 、 β 、 γ) 和以摄氏度表示的温度 t 的函数。常数 α 、 β 、 γ 的推荐值见表 D.3。

此因子可由以下公式计算：

$$f = \alpha + \beta p + \gamma t^2 \quad (\text{D. 5})$$

表 D.3 常数 α 、 β 、 γ 的推荐值

常数	2007 推荐值
α	1.000 62
$\beta / (10^{-8} \text{ Pa}^{-1})$	3.14
$\gamma / (10^{-7} \text{ K}^{-2})$	5.6

D.2.3 压缩因子 Z

压缩因子 Z 可由以下公式计算：

$$Z = 1 - \frac{p}{T} [a_0 + a_1 t + a_2 t^2 + (b_0 + b_1 t)x_v + (c_0 + c_1 t)x_v^2] + \frac{p^2}{T^2} \cdot (d + ex_v^2) \quad (\text{D. 6})$$

常数 a_0 、 a_1 、 a_2 、 b_0 、 b_1 、 c_0 、 c_1 、 d 、 e 的推荐值见表 D.4。

表 D.4 常数 a_0 、 a_1 、 a_2 、 b_0 、 b_1 、 c_0 、 c_1 、 d 、 e 的推荐值

常数	2007 推荐值
$a_0 / (10^{-6} \text{ KPa}^{-1})$	1.581 23
$a_1 / (10^{-8} \text{ Pa}^{-1})$	-2.933 1
$a_2 / (10^{-10} \text{ K}^{-1} \text{ Pa}^{-1})$	1.104 3
$b_0 / (10^{-6} \text{ KPa}^{-1})$	5.707
$b_1 / (10^{-8} \text{ Pa}^{-1})$	-2.051
$c_0 / (10^{-4} \text{ KPa}^{-1})$	1.989 8
$c_1 / (10^{-6} \text{ Pa}^{-1})$	-2.376
$d / (10^{-11} \text{ K}^2 \text{ Pa}^{-2})$	1.83
$e / (10^{-8} \text{ K}^2 \text{ Pa}^{-2})$	-0.765

D.3 公式的适用范围

CIPM-2007 公式适用的环境范围 $600 \text{ hPa} < p < 1\,100 \text{ hPa}$, $15 \text{ }^\circ\text{C} < t < 27 \text{ }^\circ\text{C}$ 。

D.4 空气密度的近似公式

一个近似的公式也可以采用：

$$\rho_a = \frac{0.348\,48p - 0.009(rh) \times \exp(0.061t)}{273.15 + t} \quad (\text{D.7})$$

其中：压力 p 以 mbar 或 hPa 为单位，相对湿度 rh 以百分比表示（例如，相对湿度 50%RH 时，公式中 rh 的值取为 50），温度 t 以 $^\circ\text{C}$ 为单位时，得到的空气密度 ρ_a 是以 kg/m^3 为单位。当 $900 \text{ hPa} < p < 1\,100 \text{ hPa}$, $10 \text{ }^\circ\text{C} < t < 30 \text{ }^\circ\text{C}$, $rh < 80\% \text{RH}$ 时，公式 D.7 的相对不确定度为 2×10^{-4} 。

E.3 密度（体积）测量（方法一）（7.3.4.2）

送检单位：_____

环境温度

送检砝码等级及标称值：_____

空气温度

℃

标准砝码等级：_____

液体温度

℃

大气压力 p	hPa;	相对湿度 rh	%;	空气密度 ρ_a	mg/cm ³
----------	------	-----------	----	---------------	--------------------

开始时间 结束时间

密度的最大和最小极限值，参见表 5。

天平平衡位置读数：

左盘	右盘	读数	平衡位置 I	相差格数	备注
	被检砝码 t 在空气中		$I_{ta} =$	$\Delta m_{wa} = (I_{ta} - I_{ra}) C_s$ =	$C_s = 1 - \frac{\rho_{as}}{\rho_s}$
	标准砝码 r 在空气中		$I_{ra} =$		
	被检砝码 t 在液体中		$I_{tl} =$	$\Delta m_{wl} = (I_{tl} - I_{rl}) C_s$ =	
	标准砝码 r 在空气中		$I_{rl} =$		
天平盘上添加的标准砝码 r					
标称质量 g	修正值 mg	体积 cm ³	水温 = °C；一级水的密度 = g/cm ³ ；		
			$C_a = 1 - \frac{\rho_a}{\rho_{ra}} =$; $C_{al} = 1 - \frac{\rho_{al}}{\rho_{rl}} =$;		
			$\rho_{rl} = \frac{\sum m_{rl}}{\sum V_{rl}} =$ g/cm ³ ；		
			$\rho_t = \frac{\rho_l (C_a m_{ra} + \Delta m_{wa}) - \rho_a (C_{al} m_{rl} + \Delta m_{wl})}{C_a m_{ra} + \Delta m_{wa} - C_{al} m_{rl} - \Delta m_{wl}}$ = g/cm ³ ；		
$\Sigma:$	$\Sigma:$	$\Sigma: (=V_r)$			
$m_t =$ g					

检定员：_____ 核验员：_____

注：记录表中正负号的确定原则为：若在被检砝码一侧的天平盘上添加小砝码能使天平读数增大时，则取正号；反之取负号。

E.4 密度（体积）测量（方法二）（7.3.4.3）

（本记录页适用于空气中和液体中使用同一标准砝码）

送检单位：_____

环境温度

送检砝码等级及标称值：_____

空气温度

℃

标准砝码等级：_____

液体温度

℃

大气压力 p	hPa;	相对湿度 rh	%;	空气密度 ρ_a	mg/cm ³
----------	------	-----------	----	---------------	--------------------

开始时间 结束时间

密度的最大和最小极限值，参见表 5。

天平平衡位置读数：

左盘	右盘	读数	平衡位置 I	相差格数	备注
	被检砝码 t 在空气中		$I_{ta} =$	$\Delta m_{wa} = (I_{ta} - I_{ra}) C_s$ =	$C_s = 1 - \frac{\rho_{as}}{\rho_s}$
	标准砝码 r 在空气中		$I_{ra} =$		
	被检砝码 t 在液体中		$I_{tl} =$	$\Delta m_{wl} = (I_{tl} - I_{rl}) C_s$ =	
	标准砝码 r 在空气中		$I_{rl} =$		
天平盘上添加的标准砝码 r			水温 = °C；一级水的密度 = g/cm ³ ；		
标称质量 g	修正值 mg	体积 cm ³			
			$C_a = 1 - \frac{\rho_a}{\rho_r} =$; $C_l = 1 - \frac{\rho_l}{\rho_r} =$;		
			$\rho_{rl} = \frac{\sum m_{rl}}{\sum V_{rl}} =$ g/cm ³ ；		
			$\rho_r = \frac{\rho_l (C_a m_r + \Delta m_{wa}) - \rho_a (C_l m_r + \Delta m_{wl})}{m_r \frac{\rho_l - \rho_a}{\rho_r} + \Delta m_{wa} - \Delta m_{wl}}$		
$\Sigma:$	$\Sigma:$	$\Sigma: (=V_r)$	= g/cm ³ ；		
$m_r =$ g					

检定员：_____ 核验员：_____

注：记录表中正负号的确定原则为：若在被检砝码一侧的天平盘上添加小砝码能使天平读数增大时，则取正号；反之取负号。

E.5 密度（体积）测量（方法三）（7.3.4.4）

送检单位：_____

环境温度

送检砝码等级及标称值：_____

空气温度

℃

标准砝码等级：_____

液体温度

℃

大气压力 p	hPa;	相对湿度 rh	%;	空气密度 ρ_a	mg/cm ³
----------	------	-----------	----	---------------	--------------------

开始时间 结束时间

密度的最大和最小极限值，参见表 5。

天平平衡位置读数：

左盘	右盘	读数	平衡位置 I	相差格数	备注
	被检砝码 t		$I_{ts} =$		
	被检砝码 t		$I_{tl} =$		
天平盘上添加的标准砝码 r					
标称质量 g	修正值 mg	体积 cm ³	水温 = °C；一级水的密度 = g/cm ³ ；		
			$\rho_{rl} = \frac{\sum_i m_{ri}}{\sum_i V_{ri}} = \quad \text{g/cm}^3;$		
$\Sigma:$	$\Sigma:$	$\Sigma: (=V_r)$	$\rho_l = \frac{I_{ts} \times \rho_l - I_{tl} \times \rho_a}{I_{ts} - I_{tl}}$ $= \quad \text{g/cm}^3;$		
$m_t =$ g					

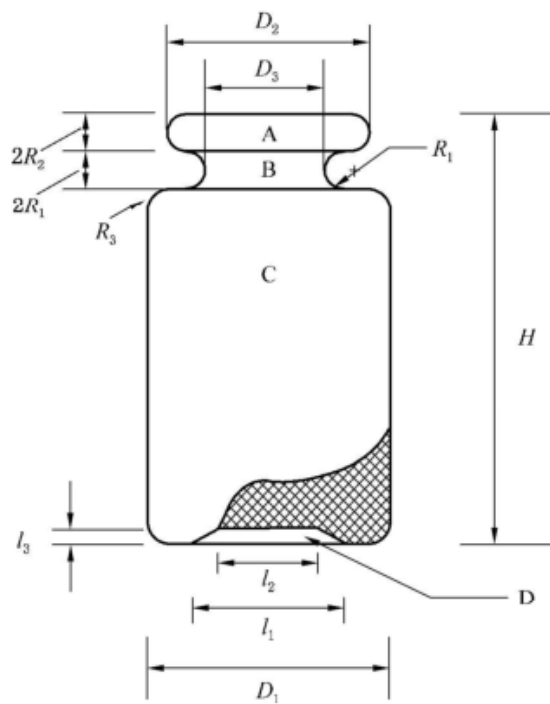
检定员：_____ 核验员：_____

注：记录表中正负号的确定原则为：若在被检砝码一侧的天平盘上添加小砝码能使天平读数增大时，则取正号；反之取负号。

E.8 密度测量（方法六）（7.3.4.7）

开始时间 结束时间

参数	测量值/mm
D_1	
D_2	
D_3	
l_1	
l_2	
l_3	
R_1	
R_2	
R_3	



计算：

	计算值/cm ³
V_A	
V_B	
V_C	
V_D	
V_{weight}	

$$V_A = 2\pi R_2 \left(\frac{D_2^2}{4} - R_2 D_2 + R_2^2 + \frac{\pi R_2 D_2}{4} - \frac{\pi R_2^2}{2} + \frac{2R_2^2}{3} \right)$$

$$V_B = \pi R_1 \left(\frac{D_3^2}{2} + 2R_1 D_3 - \frac{\pi R_1 D_3}{2} - \pi R_1^2 + \frac{10R_1^2}{3} \right)$$

$$V_C = \pi \frac{D_1^2}{4} [H - 2(R_1 + R_2)] - \pi R_3^2 \left(2D_1 - \frac{10R_3}{3} - \frac{\pi D_1}{2} + \pi R_3 \right)$$

$$V_D = \frac{1}{12} l_3 (l_1^2 + l_1 l_2 + l_2^2)$$

$$V_{\text{weight}} = V_A + V_B + V_C - V_D$$

E.9 砝码约定质量检定记录表（正面）（7.3.5）

外观检查：

被检砝码	准确度等级		砝码个数		质量范围		砝码器号		检验编号		砝码材料		
	设备编号		生产厂		相对湿度 $rh =$		%		送检单位		空气密度 $\rho_a =$		
	环境条件		空气温度 $t =$		℃		大气压力 $p =$		hPa		mg/cm ³		
序号	被检砝码 标称值	标准砝码		左盘	右盘	读数 1	读数 2	读数 3	平衡位置	相差格数	Δm_{ei}	所用天平	备注
		器号	标称值										
1													
2													
3													
4													
5													
6													

检定员：

核验员：

检定日期：

年 月 日

第

页

共

页

砝码约定质量检定记录表（背面）（7.3.5）

序号	被检砝码 标称值	标准砝码		左盘	右盘	读数 1	读数 2	读数 3	平衡位置	相差格数	Δm_e	所用天平	备注
		器号	标称值										
7													
8													
9													
10													
11													
12													
13													

检定员： 核验员： 检定日期： 年 月 日 第 页 共 页

E.10 砝码检定结果汇总表

砝码等级：_____ 砝码个数：_____ 质量范围：_____ 砝码材料：_____ 生产厂家：_____ 存档编号：_____
 送检单位：_____ 保护层类别：_____ 砝码出厂编号：_____ 检定编号：_____

序号	标称值 ()	20℃时的体积/cm ³ 或密度/(g/cm ³)		磁化率或永久磁性/(A/m 或 T)		约定质量修正值/mg		约定质量值 ()	备注
		平均	平均	平均	平均	平均	平均		
1									
2									
3									
4									
5									
6									
7									
8									
9									
10									
11									
12									
13									

检定日期：_____年____月____日 填表人：_____ 复核人：_____ 证书填报人：_____

E.11 测量过程中的标准不确定度 u_w (A类)

量纲或符号	数值	单位
$s(\Delta m_{ci})$		mg
n		—
$u_w(\overline{\Delta m_c}) = \frac{s(\Delta m_{ci})}{\sqrt{n}}$		

对于 F₂ 等级、M₁ 等级、M₂ 等级、M₃ 等级砝码：

量纲或符号	数值	单位
$\max(\Delta m_{ci})$		mg
$\min(\Delta m_{ci})$		mg
$s(\Delta m_c) = \frac{\max\{\Delta m_{ci}\} - \min\{\Delta m_{ci}\}}{2 \times \sqrt{3}}$		mg

对于 E₁ 等级、E₂ 等级、F₁ 等级砝码：

量纲或符号	数值	单位
n		—
Δm_{c1}		mg
Δm_{c2}		mg
Δm_{c3}		mg
Δm_{c4}		mg
Δm_{c5}		mg
$s^2(\Delta m_c) = \frac{1}{n-1} \sum_{i=1}^n (\Delta m_{ci} - \overline{\Delta m_c})^2$		mg ²

注：表中可添加空白的行，用于填写多余的 Δm_{ci}

对于 J 系列次的测量

量纲或符号	数值	单位
J		—
s_1		mg
s_2		mg
s_3		mg
s_4		mg
s_5		mg
$s^2(\Delta m_c) = \frac{1}{J} \sum_{j=1}^J s_j^2(\Delta m_{ci})$		mg ²

注：表中可添加空白的行，用于填写多余的 s_i 。

标准砝码的标准不确定度 $u(m_r)$ (B类)

标准砝码修正值已知的不确定度:

量纲或符号	数值	单位
U		—
k		—
$u_{\text{inst}}(m_{\text{cr}})$		mg
$u(m_{\text{cr}}) = \sqrt{\left(\frac{U}{k}\right)^2 + u_{\text{inst}}^2(m_{\text{cr}})}$		mg

标准砝码修正值未知的不确定度, F_1 等级、 F_2 等级、 M_1 等级、 M_2 等级、 M_3 等级:

量纲或符号	数值	单位
$ MPE $		mg
$u_{\text{inst}}(m_{\text{cr}})$		mg
$u(m_{\text{cr}}) = \sqrt{\frac{ MPE ^2}{3} + u_{\text{inst}}^2(m_{\text{cr}})}$		mg

采用多个标准砝码:

量纲或符号	数值	单位
$u(m_{\text{cr}1})$		
$u(m_{\text{cr}2})$		
$u(m_{\text{cr}3})$		
$u(m_{\text{cr}4})$		
$u(m_{\text{cr}5})$		
$u(m_{\text{cr}}) = \sum_i u(m_{\text{cr}i})$		

注:表中可添加空白的行,用于填写多余的 $u(m_{\text{cr}i})$

空气浮力修正的标准不确定度 u_b (B类)

$$u_b^2 = (V_{\text{ref}} - V_{\text{test}})^2 u^2(\rho_a) + (\rho_a - \rho_0)^2 [u^2(V_{\text{test}}) + u^2(V_{\text{ref}})] + 2 \frac{\partial m_{\text{test}}}{\partial m_{\text{ref}}} \frac{\partial m_{\text{test}}}{\partial \rho_a} u[m_{\text{ref}}, (\rho_a - \rho_0)] + 2 \frac{\partial m_{\text{test}}}{\partial m_{\text{ref}}} \frac{\partial m_{\text{test}}}{\partial V_{\text{ref}}} u(m_{\text{ref}}, V_{\text{ref}})$$

其中: $2 \frac{\partial m_{\text{test}}}{\partial m_{\text{ref}}} \frac{\partial m_{\text{test}}}{\partial \rho_a} u[m_{\text{ref}}, (\rho_a - \rho_0)] = 2(V_{\text{ref}} - V_{\text{test}})(V_{\text{ref}} - V_{\text{ref}}) u^2(\rho_a)$

$$2 \frac{\partial m_{\text{test}}}{\partial m_{\text{ref}}} \frac{\partial m_{\text{test}}}{\partial V_{\text{ref}}} u(m_{\text{ref}}, V_{\text{ref}}) = -2(\rho_a - \rho_0)^2 u^2(V_{\text{ref}})$$

量纲或符号	数值	单位
ρ_a		
V_{ref}		
V_{test}		
V_{ref^*}		
$u(\rho_a)$		
$u(V_{\text{ref}})$		
$u(V_{\text{test}})$		
A	$(V_{\text{ref}} - V_{\text{test}})^2 u^2(\rho_a)$	
B	$(\rho_a - \rho_0)^2 [u^2(V_{\text{test}}) + u^2(V_{\text{ref}})]$	
C	$2 \frac{\partial m_{\text{test}}}{\partial m_{\text{ref}}} \frac{\partial m_{\text{test}}}{\partial \rho_a} u[m_{\text{ref}}, (\rho_a - \rho_0)] = 2(V_{\text{ref}} - V_{\text{test}})(V_{\text{ref}^*} - V_{\text{ref}}) u^2(\rho_a)$	
D	$2 \frac{\partial m_{\text{test}}}{\partial m_{\text{ref}}} \frac{\partial m_{\text{test}}}{\partial V_{\text{ref}}} u(m_{\text{ref}}, V_{\text{ref}}) = -2(\rho_a - \rho_0)^2 u^2(V_{\text{ref}})$	
	$u_{\text{b}}^2 = A + B + C + D$	

或

$$u_{\text{b}}^2 = [m_{\text{cr}} \frac{(\rho_r - \rho_t)}{\rho_r \rho_t} u(\rho_a)]^2 + [m_{\text{cr}}(\rho_a - \rho_0)]^2 \frac{u^2(\rho_t)}{\rho_t^4} - m_{\text{cr}}^2(\rho_a - \rho_0)[(\rho_a - \rho_0) + 2(\rho_{\text{al}} - \rho_a)] \frac{u^2(\rho_t)}{\rho_t^4}$$

其中： ρ_{al} 为用更高等级的标准砝码检定标准砝码时的空气密度。为了确保采用标准砝码密度的不确定度 u_{ρ_r} 的量值相同，在使用上式时，使用当前检定的不确定度计算。不能任意地选取较大的不确定度。

量纲或符号	数值	单位
ρ_a		
ρ_r		
ρ_t		
ρ_{al}		
$u(\rho_a)$		
$u(\rho_{\text{ref}})$		
$u(\rho_{\text{test}})$		
m_{cr}		
A	$[m_{\text{cr}} \frac{(\rho_r - \rho_t)}{\rho_r \rho_t} u(\rho_a)]^2$	
B	$[m_{\text{cr}}(\rho_a - \rho_0)]^2 \frac{u^2(\rho_t)}{\rho_t^4}$	
C	$-m_{\text{cr}}^2(\rho_a - \rho_0)[(\rho_a - \rho_0)]$	
D	$2(\rho_{\text{al}} - \rho_a) \frac{u^2(\rho_t)}{\rho_t^4}$	
	$u_{\text{b}}^2 = A + B + C + D$	

空气浮力修正的标准不确定度 u_b (B类)

由于忽略了空气浮力而产生的不确定度 (通常是针对 M_1 等级、 M_2 等级和 M_3 等级砝码):

$$u(\rho_a) = \frac{0.12}{\sqrt{3}} \text{ kg/m}^3 = 0.069\ 282\ 032 \text{ kg/m}^3$$

具有数据依据的, 较小的不确定度数据: $u(\rho_a) = \boxed{} \text{ kg/m}^3$

空气密度的变化:

在相对湿度 $rh = 0.5$ (50%), 温度为 $20\text{ }^\circ\text{C}$, 二氧化碳为 400×10^{-6} 和压力为 $101\ 325\ \text{Pa}$ 时, 可近似采用以下的数值量:

$u_F =$ [用于不确定度的公式] (对于 CIPM 公式: $u_F = 2.2 \times 10^{-5} \rho_a$)

$$\frac{\partial \rho_a}{\partial p} = 10^{-5} \text{ Pa}^{-1} \rho_a; \frac{\partial \rho_a}{\partial t} = -4 \times 10^{-3} \text{ K}^{-1} \rho_a; \frac{\partial \rho_a}{\partial rh} = -9 \times 10^{-3} \rho_a; \frac{\partial \rho_a}{\partial \chi_{\text{CO}_2}} = 0.4 \rho_a$$

其中: $rh =$ 相对湿度, 作为一部分。

量纲或符号	数值	单位
u_F		
$\frac{\partial \rho_a}{\partial p}$		
u_p		
$\frac{\partial \rho_a}{\partial t}$		
u_t		
$\frac{\partial \rho_a}{\partial rh}$		
u_{rh}		
$\frac{\partial \rho_a}{\partial \chi_{\text{CO}_2}}$		
$u_{\chi(\text{CO}_2)}$		
$u^2(\rho_a) = u_F^2 + \left(\frac{\partial \rho_a}{\partial p} u_p\right)^2 + \left(\frac{\partial \rho_a}{\partial t} u_t\right)^2 + \left(\frac{\partial \rho_a}{\partial rh} u_{rh}\right)^2 + \left(\frac{\partial \rho_a}{\partial \chi_{\text{CO}_2}} u_{\chi(\text{CO}_2)}\right)^2$		

衡量仪器的标准不确定度 u_{ba} (Δm_c) (B类)

由于衡量仪器的分辨力而引起的标准不确定度:

量纲或符号	数值	单位
$\overline{\Delta m_c}$		
$u(m_s)$		
m_s		
$u(\Delta I_s)$		
ΔI_s		
$u_s^2 = \left(\overline{\Delta I} \times \frac{m_{cs}}{\Delta I_s}\right)^2 \left[\frac{u^2(m_s)}{m_s^2} + \frac{u^2(\Delta I_s)}{\Delta I_s^2}\right]$		

由于数字式衡量仪器显示器的分辨力而引起的标准不确定度：

量纲或符号	数值	单位
d		
$u_d = \left(\frac{d/2}{\sqrt{3}}\right) \times \sqrt{2}$		

由于偏载而引起的标准不确定度：

衡量仪器没有砝码自动交换机构：

量纲或符号	数值	单位
d_1		
d_2		
测量中的最大值		
测量中的最小值		
D		
$u_E = \frac{\frac{d_1}{d_2} \times D}{2 \times \sqrt{3}}$		

衡量仪器带有砝码自动交换机构：

量纲或符号	数值	单位
位置 1: ΔI_1		
位置 2: ΔI_2		
$u_E = \frac{ \Delta I_1 - \Delta I_2 }{2}$		

由于被检砝码的磁性而引起的标准不确定度：

被检砝码满足本规程中的技术要求。因此，由于磁性引起的不确定度可假设为零。

量纲或符号	数值	单位
u_{ma}		

衡量仪器的合成标准不确定度：

量纲或符号	数值	单位
u_s		
u_d		
u_E		
u_{ma}		
$u_{ba} = \sqrt{(u_s^2 + u_d^2 + u_E^2 + u_{ma}^2)}$		

扩展不确定度 $U(m_c)$ ：

量纲或符号	数值	单位
$u_w(\overline{\Delta m_c})$		
$u(m_{cr})$		
u_b		
u_{ba}		
$u_c(m_{ct}) = \sqrt{u_w^2(\overline{\Delta m_c}) + u^2(m_{cr}) + u_b^2 + u_{ba}^2}$		
$u_c(m_{ct})$		
k (通常 $k=2$)		
$U(m_{ct}) = k u_c(m_{ct})$		

附录 F

检定证书、检定结果通知书内页格式

F.1 给出砝码约定质量的检定证书内页格式：

标称质量 ^① ()	约定质量 修正值 mg	约定质量值 ()	20 °C砝码 实际体积 cm ³	磁化率或 极化强度 ^②	质量允差 (±mg) 或 扩展不确定度 ^③ mg

说明：

F.2 不给砝码约定质量的检定证书内页格式：

标称质量 ()	质量允差 (±mg)

说明：

F.3 给出砝码约定质量的检定结果通知书^④内页格式：

标称质量 ^① ()	约定质量 修正值 mg	约定质量值 ()	20 ℃砝码 实际体积 cm ³	磁化率或 极化强度 ^②	质量允差 (±mg) 或 扩展不确定度 ^③ mg

说明：

F.4 不给砝码约定质量的检定结果通知书^④内页格式：

标称质量 ()	质量允差 (±mg)

说明：

注：

① 标称质量中如果给出“·”或“*”的标记，表示该质量值下区别于相同标称值的其他砝码；

② 砝码的磁化率值或极化强度值可不列表给出，但需在说明中给出该砝码的磁化率或极化强度值或该组砝码的磁化率或极化强度的最大值；

③ 如果证书中没有给出砝码检定结果的扩展不确定度和其包含因子时，需给出砝码的最大允许误差 (±mg)。

④ 对于出具检定结果通知书的砝码，应在“说明”中注明不合格的项目。